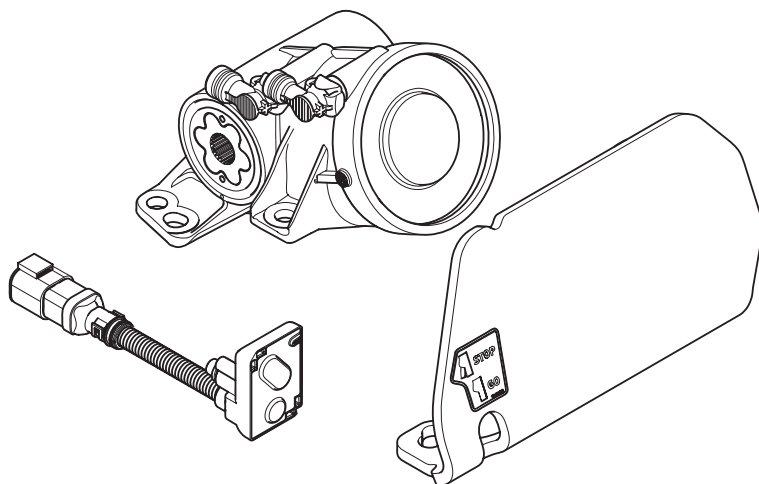


MOUNTING INSTRUCTION

2022-09-20 38-344100b



09-328400



DE VBG Luftservosatz kpl. G2

DK VBG Luftservosæt G2

EE VBG Toiteajam komplekt G2

FI VBG Vääntölaitesarja G2

FR VBG Actionneur de puissance kit G2

GB VBG Power Actuator kit G2

LV VBG Piedziņas mehānisms komplekts G2

NL VBG Power actuator set G2

NO VBG Luftservosats G2

PL VBG Siłownik zasilania zestaw G2

RU VBG Силовой привод комплект G2

SE VBG Luftservosats G2



Montage
Montering
Paigaldus
Asennus

Montage
Mounting
Montāžas
Montage

Montering
Montażowa
монтажу
Montering



Funktionskontrolle
Funktionskontrol
Talituskontroll
Toiminnan tarkastus

Vérification des fonctions
Function check
Darbības pārbaude
Funcțiecontrol

Funksjonskontroll
Kontrola działania
Контроль функций
Funktionskontroll



Visuelle Kontrolle
Visuel kontrol
Visuaalne kontroll
Silmämääräinen tarkastus

Contrôle visuel
Visual check
Vizuālā pārbaude
Visuele controle

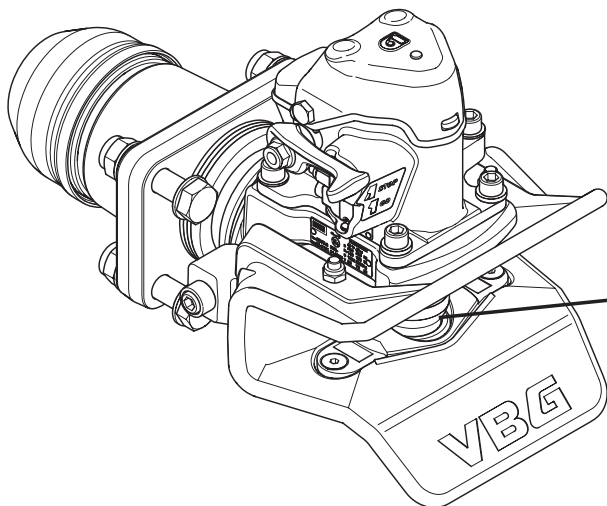
Visuell kontroll
Kontrola wzrokowa
Визуальный контроль
Visuell kontroll

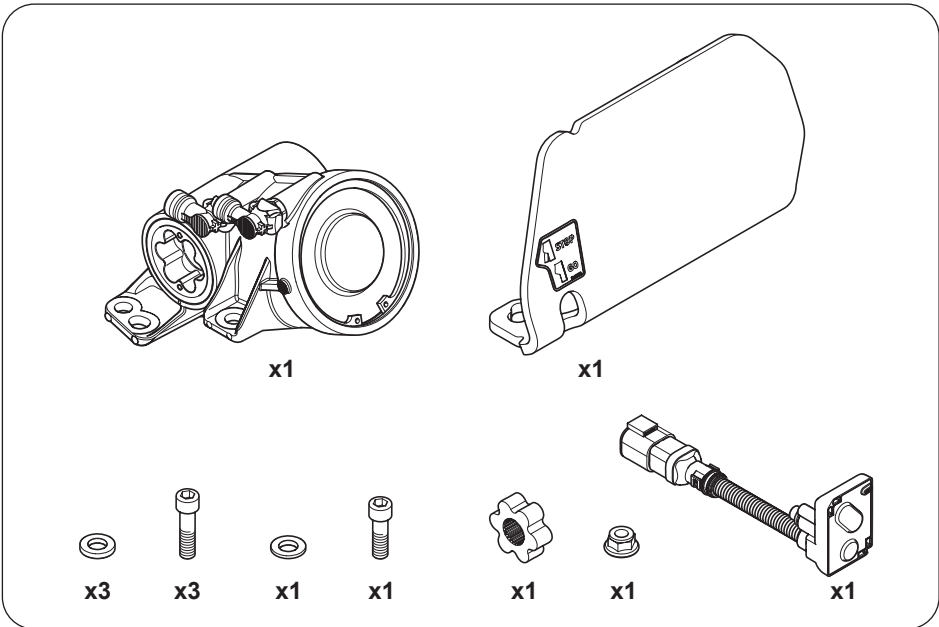
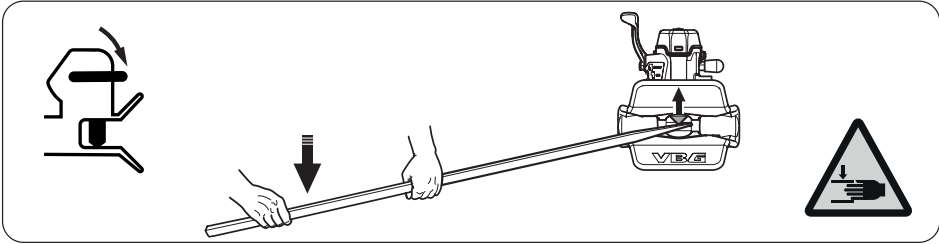


Klemmgefahr!
Klemmerisiko!
Muljumisoht!
Puristumisvaara!

Risque d'écrasement!
Pinch point!
Traumu risks!
Risico op beknelling!

Klemfare!
Ryzyko zakleszczenia!
Риск защемления!
Klāmrisk!





DE

Allgemeines

Bei eingebautem Luftservo müssen laut ECE 55R Signalleuchten im Führerhaus vorhanden sein.

Vor der Montage alle Teile identifizieren. Montage und Wartung müssen sorgfältig und fachmännisch durchgeführt werden. Die Anweisungen befolgen.

DK

Generelt

Når der er monteret luftservo, skal der i henhold til ECE 55R være kontrollamper i førerhuset. *Kontroller at alle dele er til stede inden montering. Montering og service skal foretages omhyggeligt og fagmæssigt. Følg anvisningerne.*

EE

Üldist

Kui pneumaatiline servojuhtimine on paigaldatud, peavad direktiivi ECE 55R kohaselt kabiinis olema märgutuled.

Määratlege kõik osad enne monteerimist. Paigaldus ja hooldus tuleb teostada hoolikalt ja professionaalselt. Järgige juhiseid.

FI

Yleistä

Kun servo on asennettu, ohjaamossa on määräyksen ECE 55R mukaan oltava merkivalot. *Tunnista kaikki osat ennen asennusta. Asennus ja huolto on suoritettava huolellisesti ja ammattimaisesti. Noudata ohjeita.*

FR

Généralités

Selon ECE 55R, le montage d'un servo-commande pneumatique exige des voyants indicateurs dans la cabine.

Identifier toutes les pièces avant le montage. Le montage et l'entretien doivent être effectués avec le plus grand soin et selon les règles de l'art. Suivre les instructions.

GB

General

In accordance with ECE 55R, there must be warning lamps in the cab when the power actuator is installed.

Identify all parts before installation. Installation and service should be carried out carefully and professionally. Follow the instructions.

LV

Vispārēja informācija

Ja gaisa servomehānisms ir pievienots, saskaņā ar ECE 55R noteikumiem vadītāja kabīnē ir jābūt signāllampai.

Pirms montāžas identificējiet visas detaļas. Montāža un serviss ir jāveic rūpīgi un profesionāli. Sekojiet norādījumiem.

NL

Algemeen

Wanneer de luchtservo gemonteerd is, moeten er, volgens ECE 55R, waarschuwinglampen in de cabine zijn.

Voor de montage moet u alle onderdelen identificeren. Voer montage en service zorgvuldig en deskundig uit. Volg de aanwijzingen.

NO Generelt

Når luftservo er monteret skal det, iht. ECE 55R, være signallampe monteret i førerhuset. *Identificer alle deler før montering. Montering og service skal udføres nøjagtig og fagmæssig. Følg anvisningene.*

PL Informacje ogólne

W przypadku zamontowania siłownika pneumatycznego, zgodnie z ECE 55R w kabinie kierowcy muszą znajdować się lampki kontrolne.

Zapoznaj się z poszczególnymi częściami przed przystąpieniem do montażu. Czynności montażowe i serwisowe należy wykonywać dokładnie i fachowo. Stosuj się do instrukcji.

RU Общая информация

После монтажа воздушного серво, в соответствии с ECE 55R, в кабине должны быть сигнальные лампы.

Перед монтажом проверьте наличие всех деталей. Монтаж и обслуживание должны осуществляться тщательно и профессионально. Следуйте указаниям.

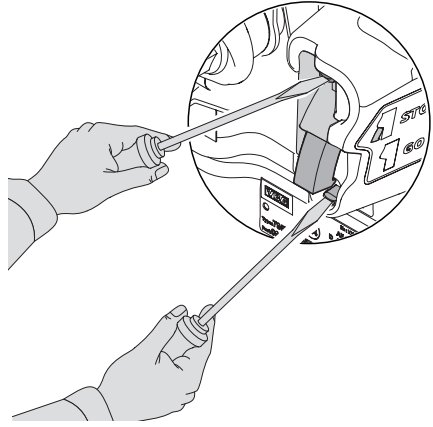
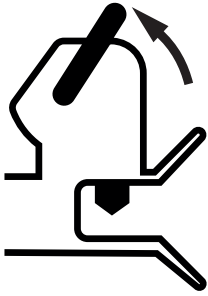
SE Allmänt

När luftservo är monterad skall, enligt ECE 55R, signallampor finnas i hytten.

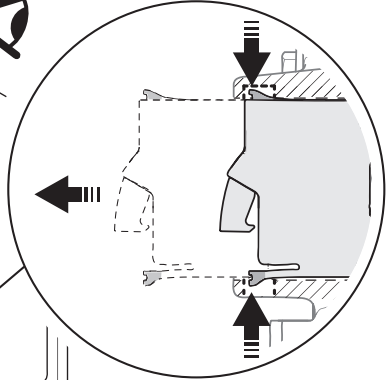
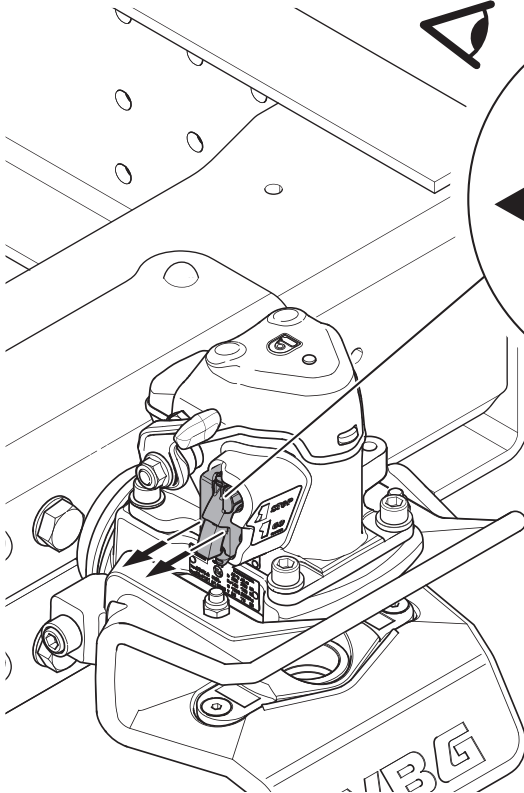
Identifiera alla delar före montering. Montering och service skall utföras noggrant och fackmannamässigt. Följ anvisningarna.



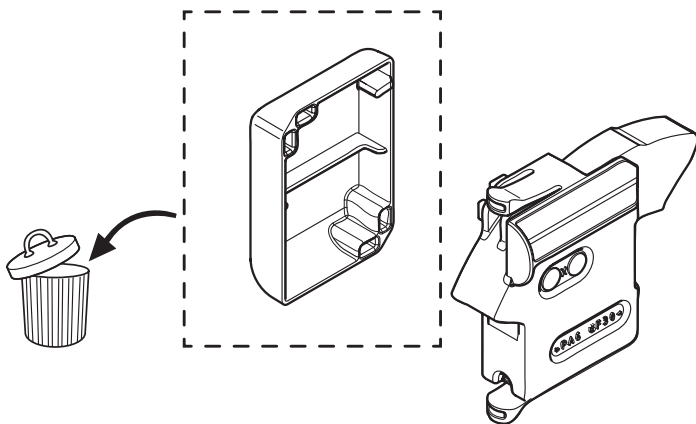
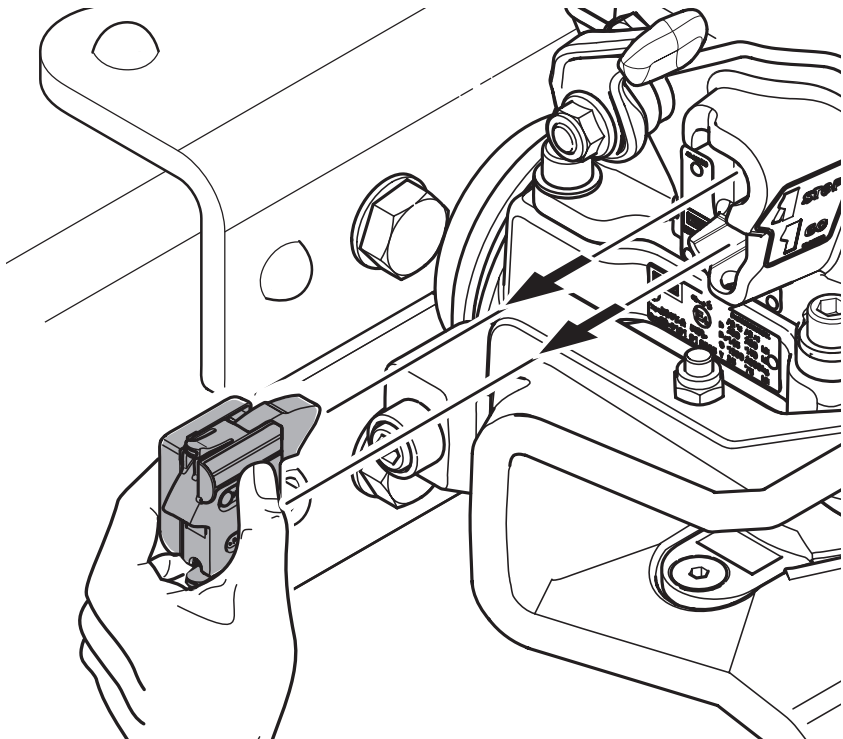
1.



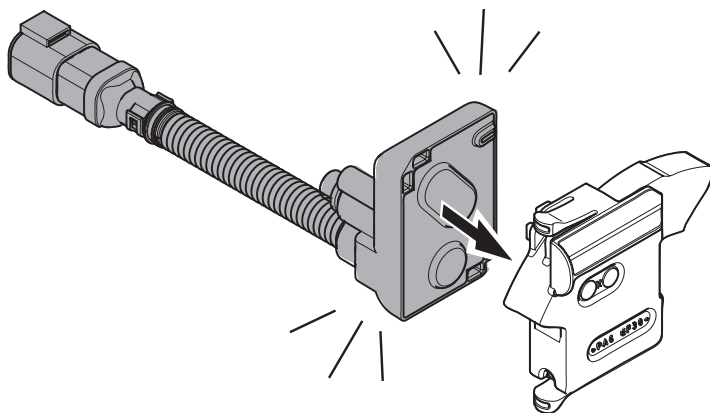
2.



3.



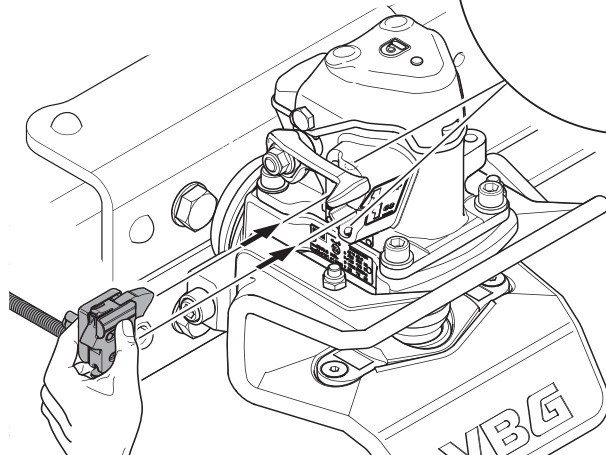
4.

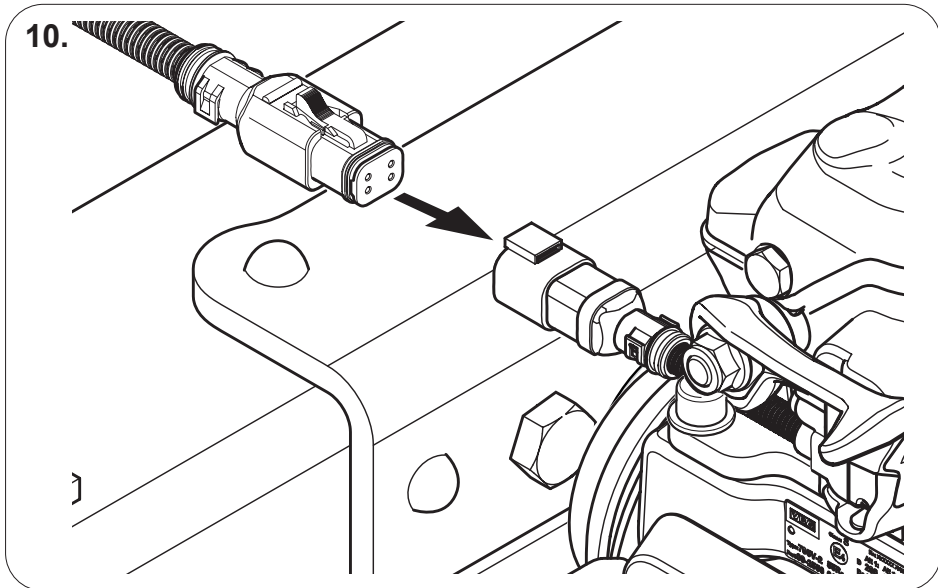
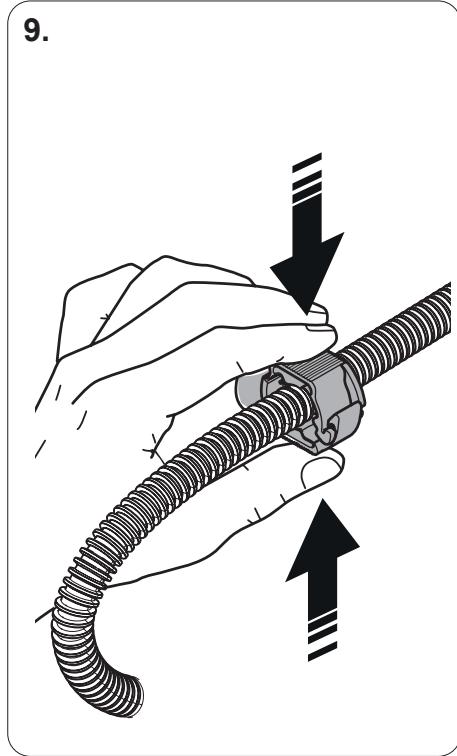
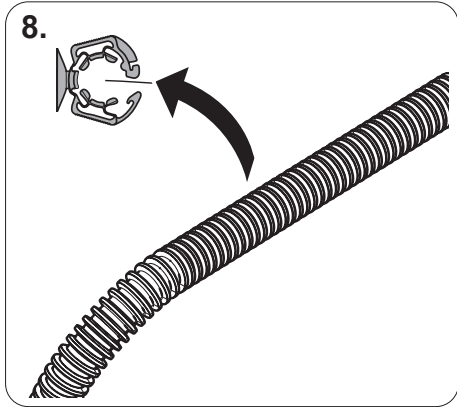
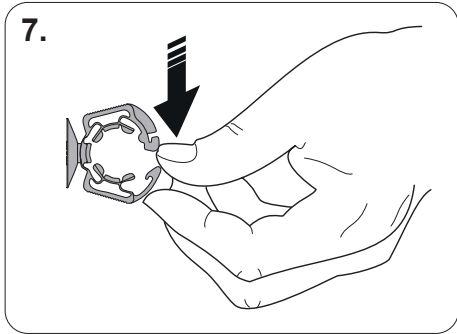


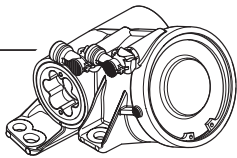
5.



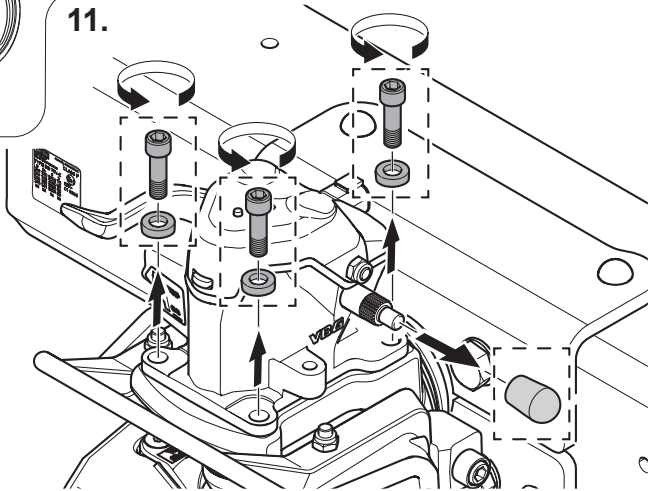
6.







11.

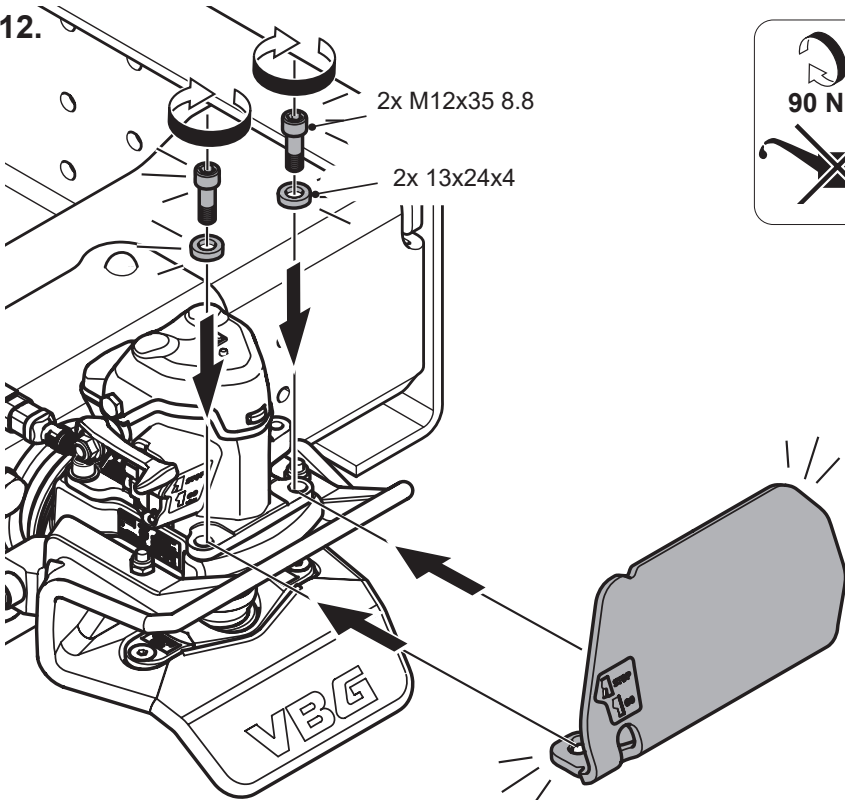


12.

2x M12x35 8.8

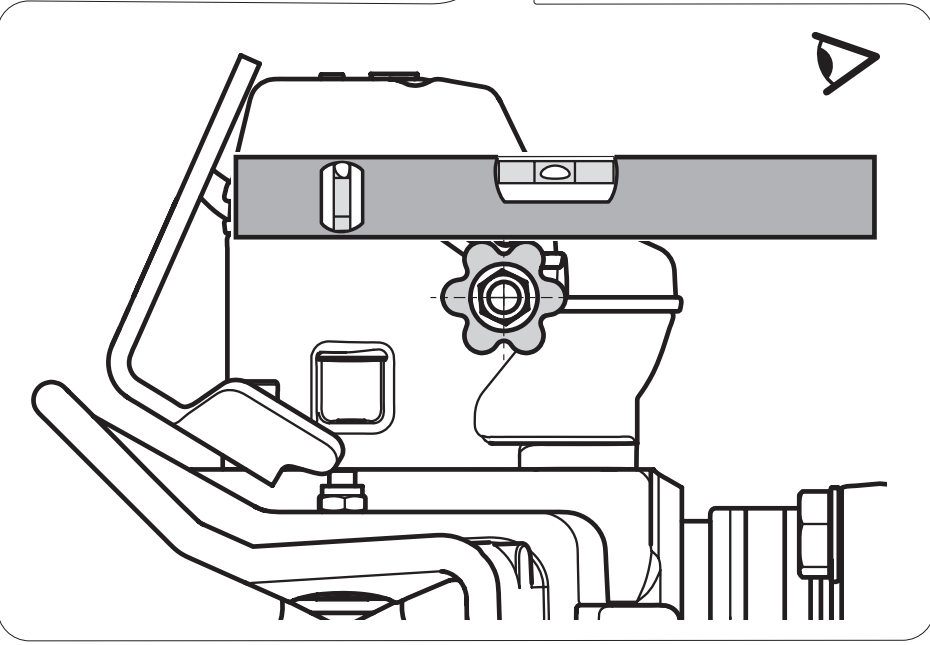
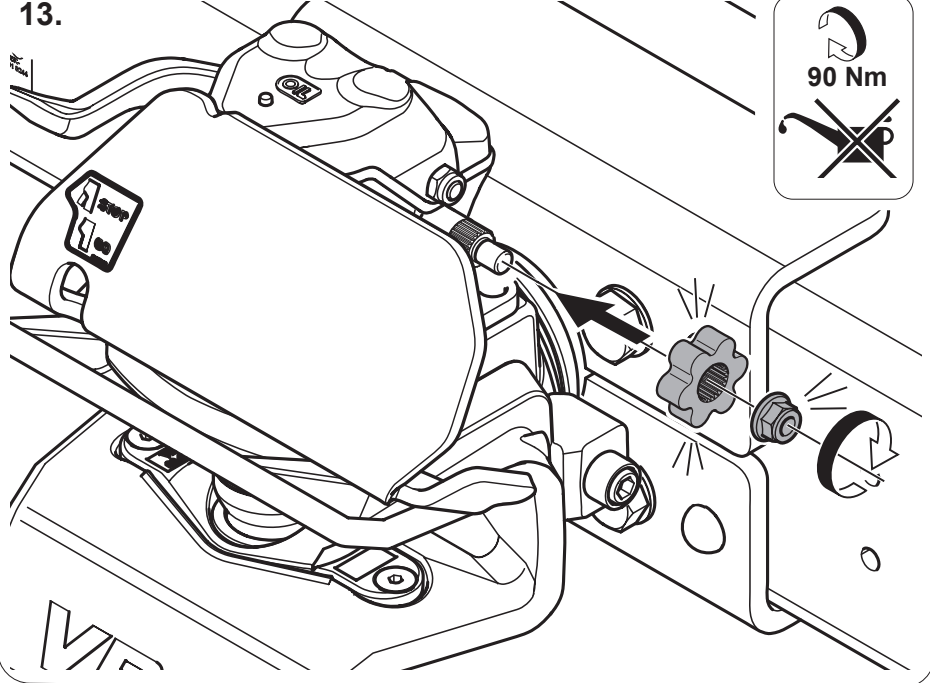
2x 13x24x4

90 Nm

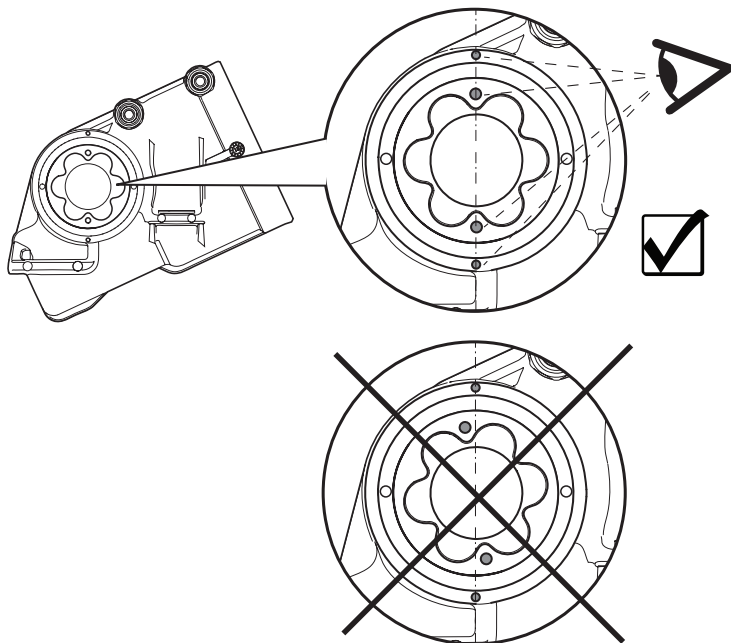


13.

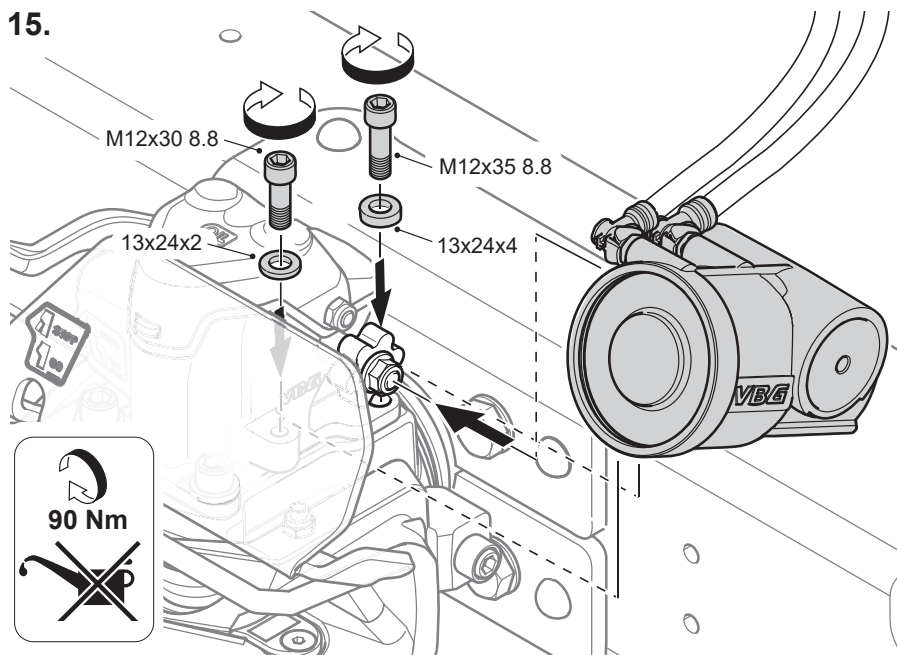
90 Nm



14.

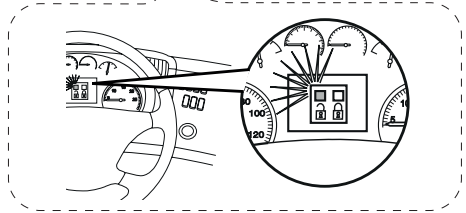
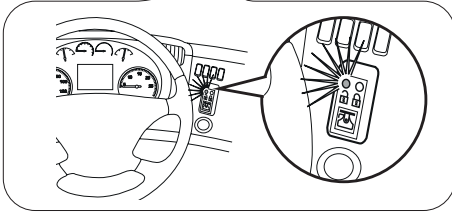
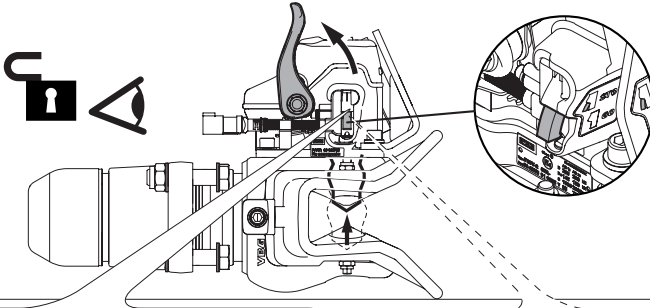


15.

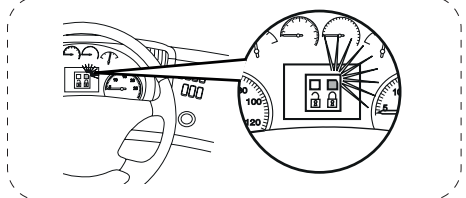
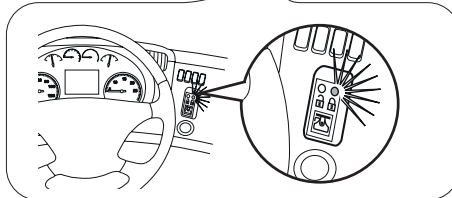
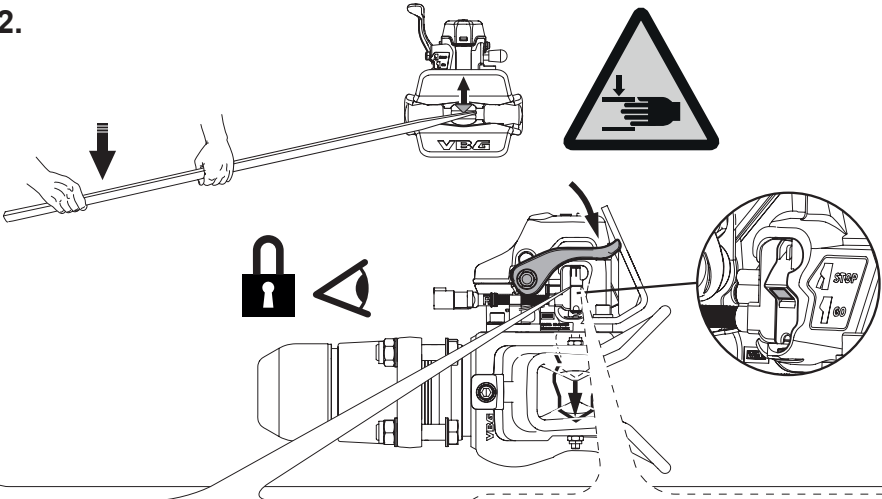




1.



2.



Member of VBG Group

www.vbg.eu



The strong connection