

MOUNTING INSTRUCTION

2024-06-11 38-361000a

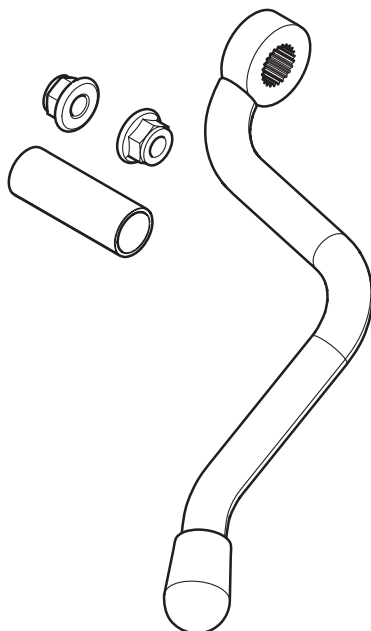


09-335800

VBG 575V-3, 590VR-3, 5310D-3

VBG 4140D-3

VBG 5200D-3



DA

Håndtag B til V-3

DE

Handgriff B für V-3

EN

Handle B for V-3

ET

Käepide B V-3 jaoks

FI

Kahva B V-3

FR

Poignée B pour V-3

LV

Rokturis B priekš V-3

NL

Handgreep B voor V-3

NO

Håndtak B for V-3

PL

Dźwignia B dla V-3

RU

Рукоятка B для V-3

SV

Handtag B för V-3



Montering
Montage
Mounting
Paigaldus

Asennus
Montage
Montāžas
Montage

Montering
Montażowa
монтажу
Montering



Afmontering
Démontage
Dismantling
Demonteerimine

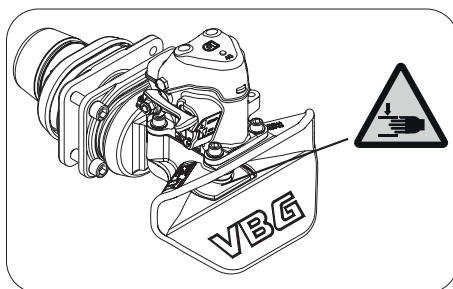
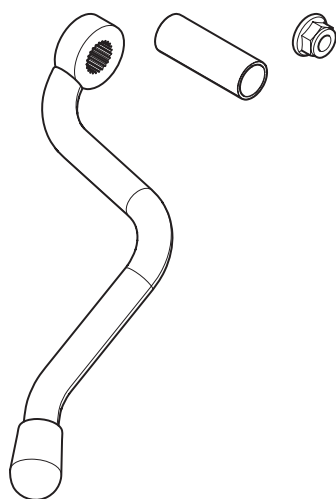
Purkaminen
Démontage
Demontāža
Demontage

Demontering
Demontaż
Демонтаж
Demontering

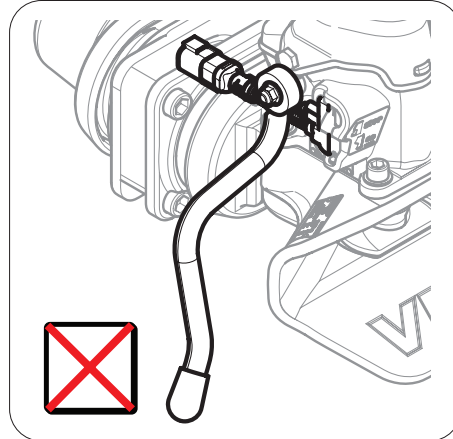
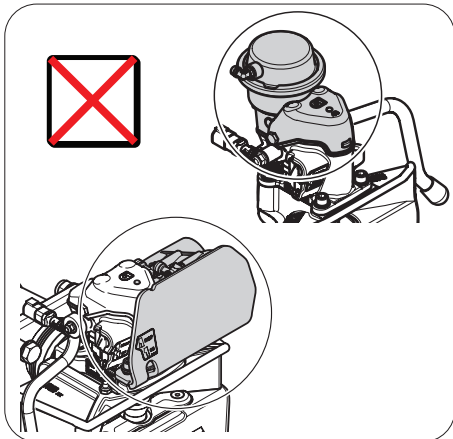
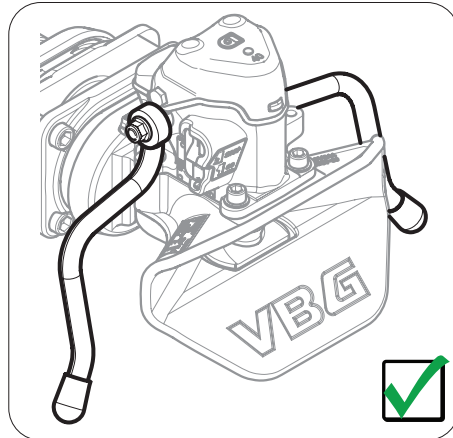
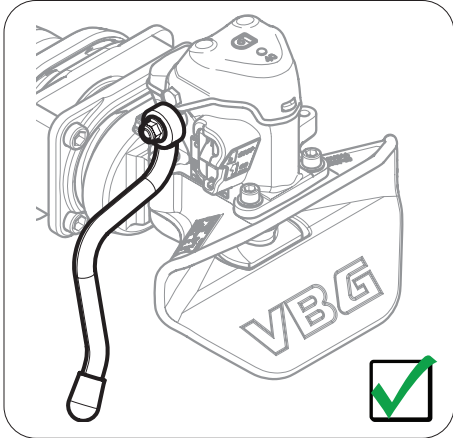
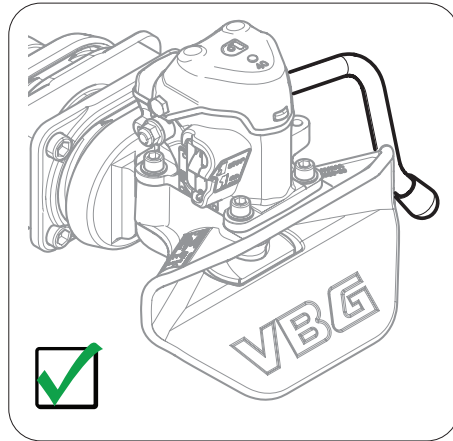
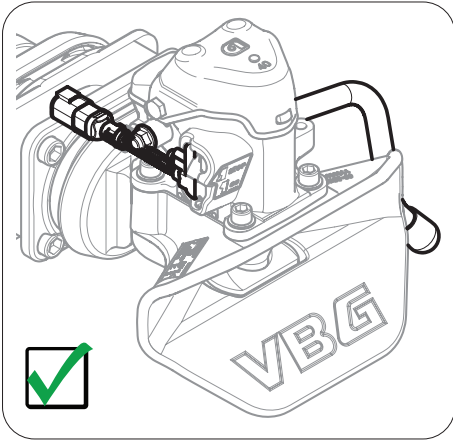
x1

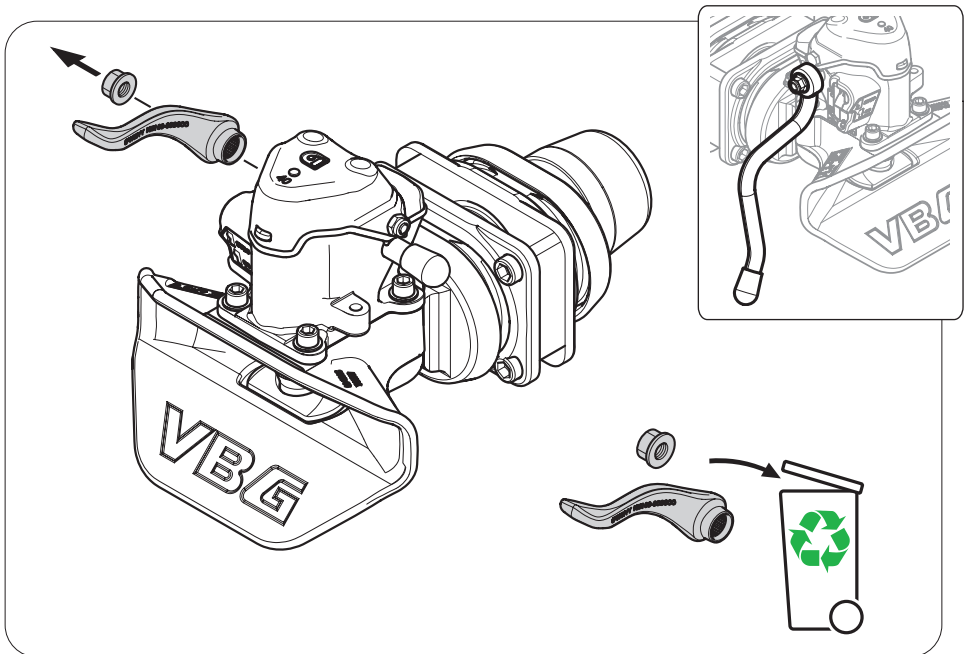
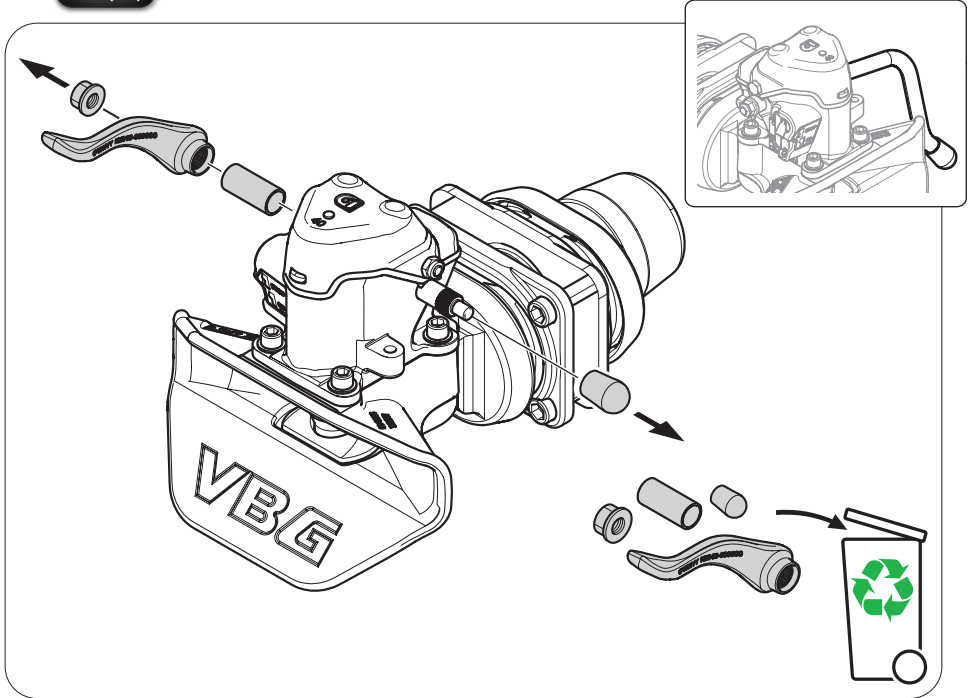
x1

x2



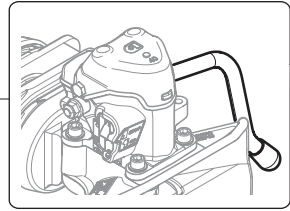
-
- DA Generelt**
Kontroller at alle dele er til stede inden montering. Montering og service skal foretages omhyggeligt og fagmæssigt.
- DE Allgemeines**
Vor der Montage alle Teile identifizieren. Montage und Wartung müssen sorgfältig und fachmännisch durchgeführt werden.
- EN General**
Identify all parts before installation. Installation and service shall be carried out carefully and professionally.
- ET Üldist**
Määratlege kõik osad enne monteerimist. Paigaldus ja hooldus tuleb teostada hoolikalt ja professionaalselt.
- FI Yleistä**
Tunnista kaikki osat ennen asennusta. Asennus ja huolto on suoritettava huolellisesti ja ammattimaisesti.
- FR Généralités**
Le montage et l'entretien doivent être effectués avec le plus grand soin et selon les règles de l'art.
- LV Vispārēja informācija**
Pirms montāžas identificējiet visas detaļas. Montāža un serviss ir jāveic rūpīgi un profesionāli.
- NL Algemeen**
Voor de montage moet u alle onderdelen identificeren. Voer montage en service zorgvuldig en deskundig uit.
- NO Generelt**
Identifiser alle deler før montering. Montering og service skal utføres nøyaktig og fagmessig.
- PL Informacje ogólne**
Zapoznaj się z poszczególnymi częściami przed przystąpieniem do montażu. Czynności montażowe i serwisowe należy wykonywać dokładnie i fachowo.
- RU Общая информация**
Перед монтажом проверьте наличие всех деталей. Монтаж и обслуживание должны осуществляться тщательно и профессионально.
- SV Allmänt**
Identifiera alla delar före montering. Montering och service skall utföras noggrant och fackmannamässigt.



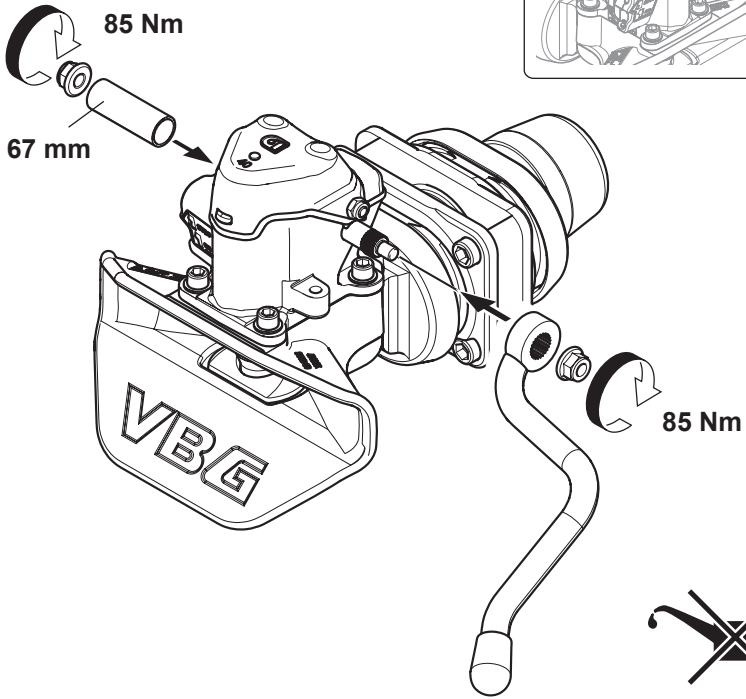




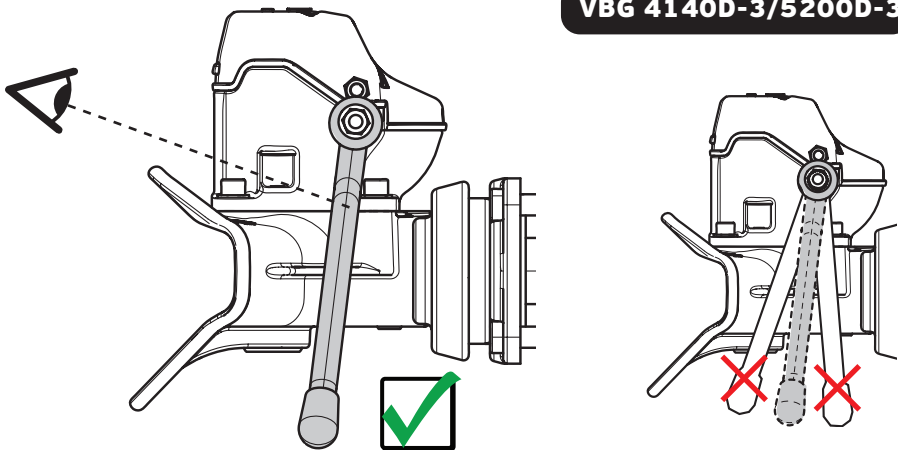
VBG 4140D-3/5200D-3



1.



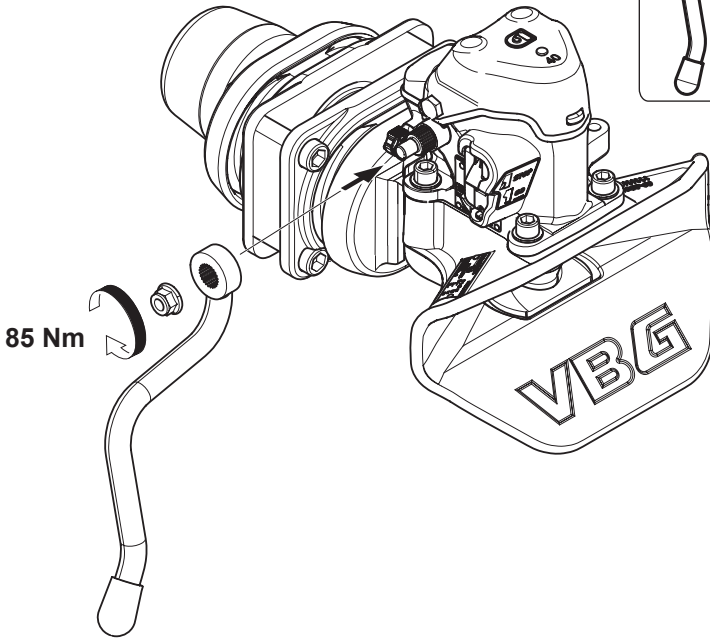
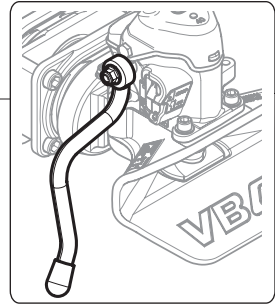
VBG 4140D-3/5200D-3



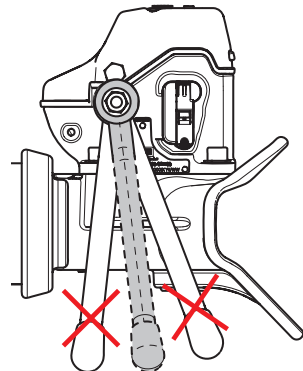
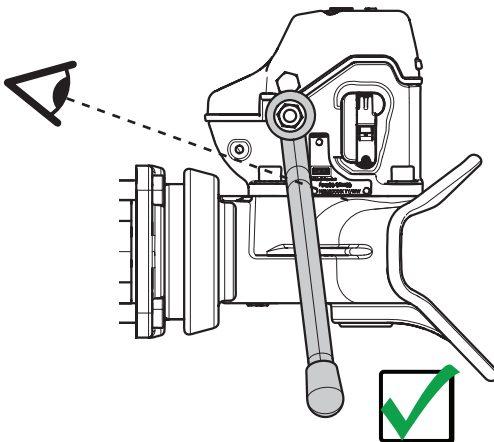


VBG 4140D-3/5200D-3

1.

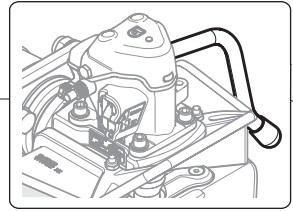


VBG 4140D-3/5200D-3

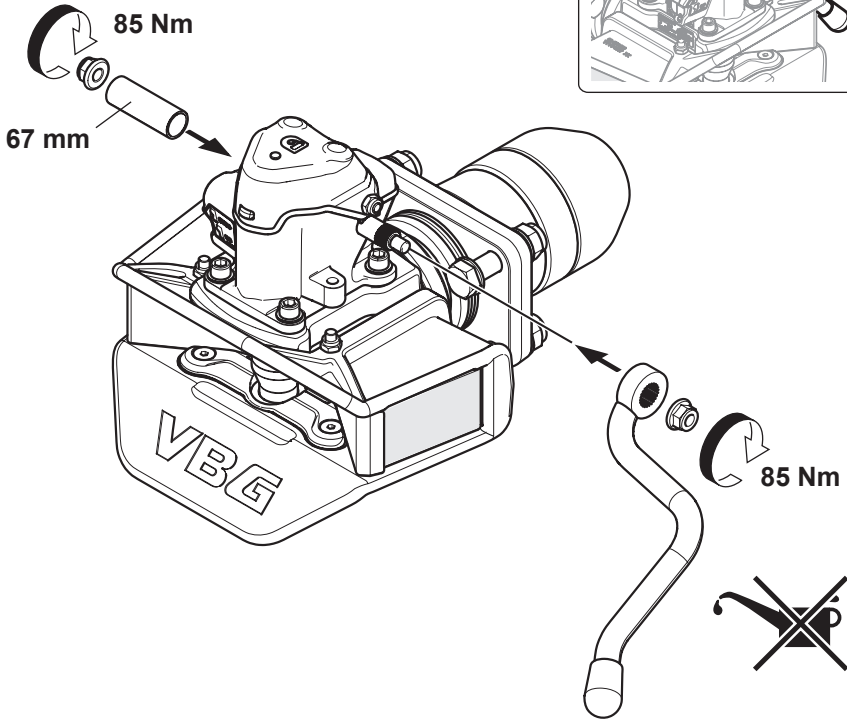




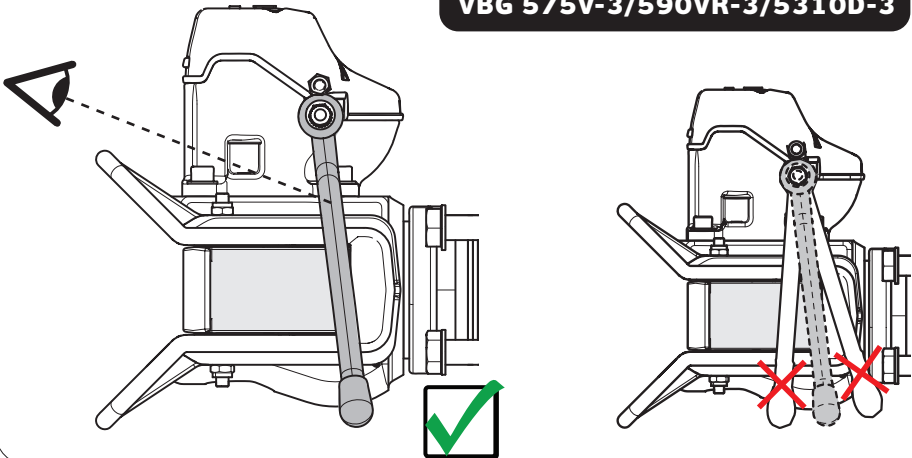
VBG 575V-3/590VR-3/5310D-3



1.



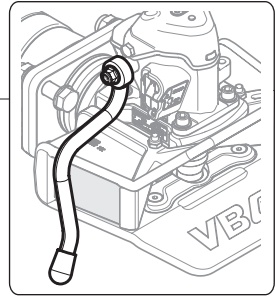
VBG 575V-3/590VR-3/5310D-3



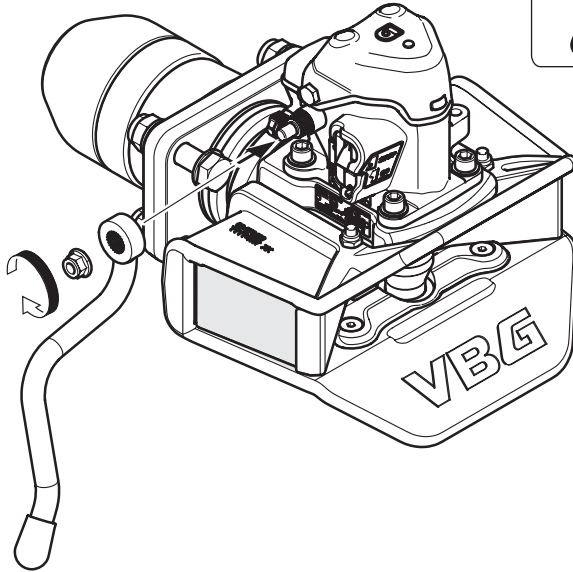


VBG 575V-3/590VR-3/5310D-3

1.



85 Nm



VBG 575V-3/590VR-3/5310D-3

