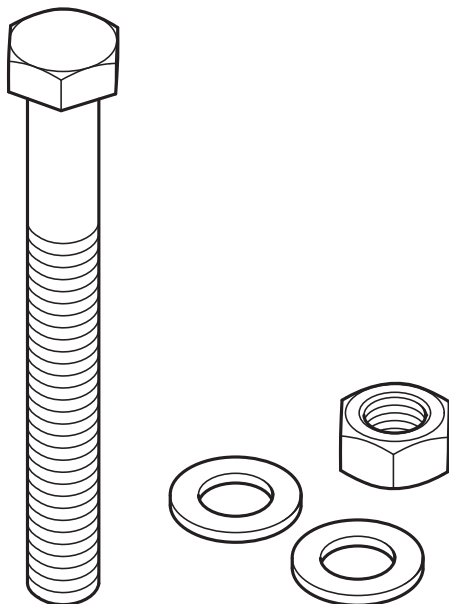


# MOUNTING INSTRUCTION

2015-12-16 38-249400b



## 08-110500



- DE Ersatzteil Schraube
- DK Reservedel Skruer
- EE Varuosa Kruvi
- FI Varaosa Pultti
- FR Pièces de rechange Vis
- GB Spare part Safety bolt

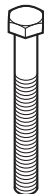
- LV Rezerves detaļa Skrūve
- NL Reserveonderdeel schroef
- NO Reservedel Skruer
- PL Część zamienna Śruba
- RU Запасная часть Винт
- SE Reservedel Skruv



Montageanleitung  
Monteringsvejledning  
Paigaldusjuhend  
Asennusohje

Instructions de montage  
Mounting instruction  
Montāžas instrukcija  
Montagehandleiding

Monteringsanvisning  
Instrukcja montażowa  
Указания по монтажу  
Monteringsanvisning



x 1



x 2



x 1

DE

## Allgemeines

Montage von Ersatzteil Schraube. *Vor der Montage alle Teile identifizieren. Montage und Wartung müssen sorgfältig und fachmännisch durchgeführt werden. Die Anweisungen befolgen.* Nach der Montage müssen zur Funktionskontrolle eine An- und eine Abkupplung durchgeführt werden. Folgen Sie den Anweisungen unter „Ankuppeln“ und „Abkuppeln“ im Fahrerhandbuch.



**Bei allen Arbeiten muss der Anhänger abgekuppelt sein. Sicherstellen, dass die Bremsen des Anhängers angezogen sind und dass der Anhänger nicht ins Rollen kommen kann.**

DK

## Generelt

Montering av reservedel Skruer. *Identificer alle dele før montering. Montering og servicering skal udføres omhyggeligt og håndværksmæssigt korrekt. Følg anvisningerne.* Efter montering skal der foretages en til- og frakobling mhp. at kontrollere funktionaliteten. Følg instruktionerne for "Tilkobling" og "Frakobling" som beskrevet i Førermanualen.



**Alt arbejde skal foregå med påhængsvognen frakoblet. Sørg for, at påhængsvognens bremses er aktiverede, således at påhængsvognen ikke kan trille.**

EE

## Üldist

Varuosa "kruvi" montaaž. *Määratlege kõik osad enne monteerimist. Paigaldus ja hooldus tuleb teostada hoolikalt ja professionaalselt. Järgige juhiseid.* Pärast montaaži tuleb funktsionaalsuse kontrollimiseks teha üks sisse- ja väljalülitus. Järgige "Sisselülitamise" ja "Väljalülitamise" instruksioone Juhi käsiraamatus.



**Kogu töö peab toimuma nii, et haagis on lahti ühendatud. Hoolitsege selle eest, et haagise pidurid oleksid rakendatud ja haagise veeremine tõkestatud.**

FI

## Yleistä

Varaosan Pultti asennus. *Tunnista kaikki osat ennen asennusta. Asennus ja huolto on suoritettava huolellisesti ja ammattimaisesti. Noudata ohjeita.* Asennuksen jälkeen toiminta on tarkastettava tekemällä irt- ja kiinnikytentä. Noudata Kuljettajan ohjekirjassa "Kiinnikytentä" ja "Irtikytentä" -ohjeita.



**Kaikkien töiden aikana on perävaunun oltava irtikytettyinä. Varmista, että perävaunun jarrut on kytketty ja että sen liikkeelle lähtö on estetty.**

FR

## Généralités

Montage de la pièce de rechange Vis. *Identifier toutes les pièces avant le montage. Le montage et l'entretien doivent être effectués avec le plus grand soin et selon les règles de l'art. Suivre les instructions.* Après le montage, effectuer un accouplement et désaccouplement pour contrôler le fonctionnement. Suivre les instructions indiquées aux sections « Accouplement » et « Désaccouplement » du manuel du conducteur.



**Tout travail doit être effectué avec la remorque déconnectée. Vérifier que les freins de la remorque sont serrés et que la remorque ne risque pas de se déplacer.**

## GB General

Installation of spare part Safety bolt. *Identify all parts before installation. Installation and service shall be carried out carefully and professionally. Follow the instructions.* Connect and disconnect after the installation to check functionality. Follow the instructions for "Connection and Disconnection" in the Driver Manual.



All the work must be carried out with the trailer disconnected. Make sure that the trailer brakes are applied and that the trailer is prevented from moving.

## LV Vispārēja informācija

Rezerves detaļu montāža: skrūve *Pirms montāžas identificējiet visas detaļas. Montāža un serviss ir jāveic rūpīgi un profesionāli. Sekojiet norādījumiem.* Pēc montāžas pārbaudiet, vai darbojas savienojot un atvienojot. Sekojiet instrukcijām par „Pievienošanu” un „Atvienošanu” Vadītāja rokasgrāmatā.



Darba laikā piekabei jābūt atvienotai. Pārbaudiet, vai piekabes bremzes darbojas un vai piekabe neripos prom.

## NL Algemeen

Montage van het reserveonderdeel schroef. *Voor de montage moet u alle onderdelen identificeren. Voer montage en service zorgvuldig en deskundig uit. Volg de aanwijzingen.* Na de montage moet het aan- en afkoppelen worden uitgevoerd om de werking te controleren. Volg de instructie voor "Aankoppelen" en "Afkoppelen" in de Bedieningshandleiding.



Alle werkzaamheden moeten worden uitgevoerd met afgekoppelde aanhangwagen. Let erop dat de remmen van de aanhanger geactiveerd zijn en dat de aanhanger niet in beweging kan komen.

## NO Generelt

Montering av reservedel Skruer. *Identifiser alle deler før montering. Montering og service skal utføres nøyaktig og fagmessig. Følg anvisningene.* Etter montering skal det foretas en til- og frakopling for å kontrollere funksjonen. Følg anvisninger for "Tilkopling" og "Frakopling" i Førerhåndboken.



Alt arbeid skal skje med tilhengeren frakoplet. Påse at tilhengerens brems er satt på og at tilhengeren hindres i å begynne å trille.

## PL Informacje ogólne

Zamontowanie części zamienniej Śruba. *Zapoznaj się z poszczególnymi częściami przed przystąpieniem do montażu. Czynności montażowe i serwisowe należy wykonywać dokładnie i fachowo. Stosuj się do instrukcji.* Po zamontowaniu należy przyłączyć i odłączyć przyczepę w celu sprawdzenia działania. Stosuj się do instrukcji „Przyłączanie” i „Odłączanie” w Podręczniku dla kierowcy.



Wszelkie czynności należy wykonywać, gdy przyczepa jest odłączona. Sprawdź, czy zaciągnięte są hamulce przyczepy i czy nie jest ona w stanie się potoczyć.

## RU Общая информация

Монтаж запасной части Винт. *Перед монтажом проверьте наличие всех деталей. Монтаж и обслуживание должны осуществляться тщательно и профессионально. Следуйте указаниям.* После монтажа, для контроля функциональности, необходимо провести подключение и отключение. Следуйте инструкциям для "Подключения" и "Отключения" в Руководстве оператора.



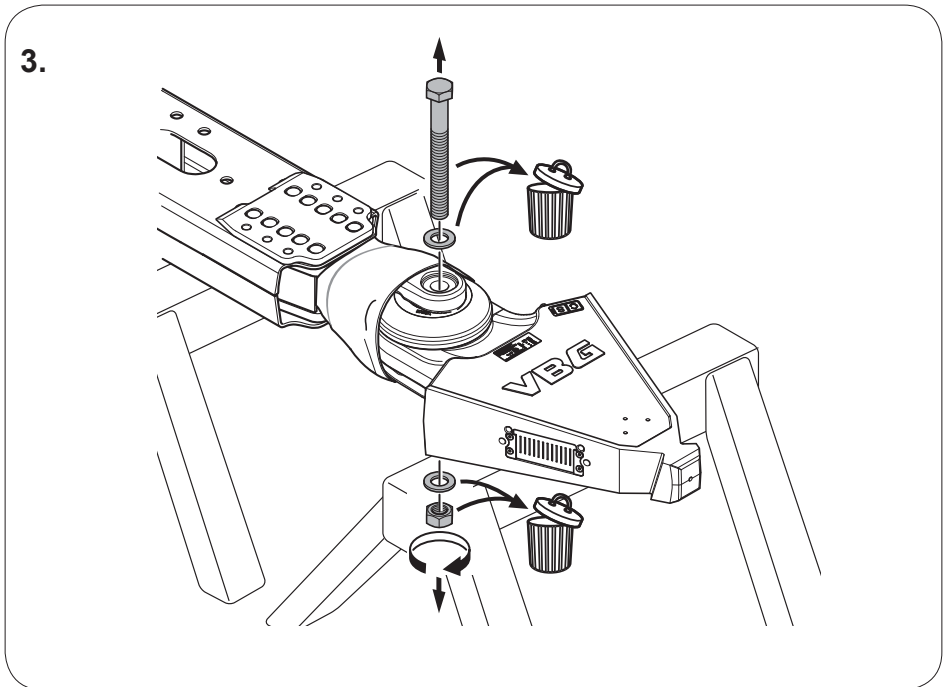
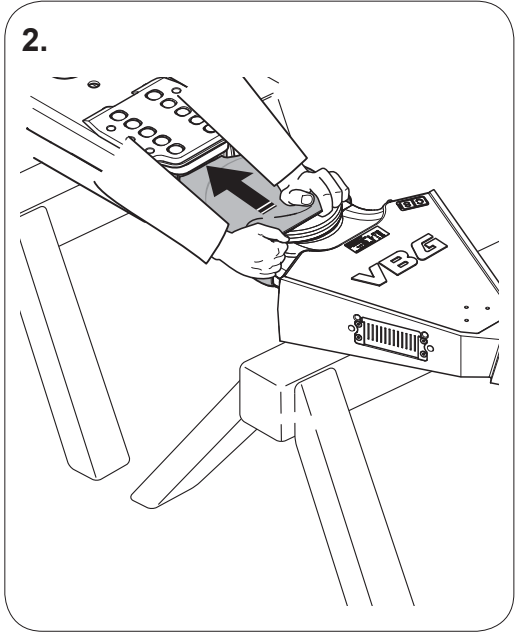
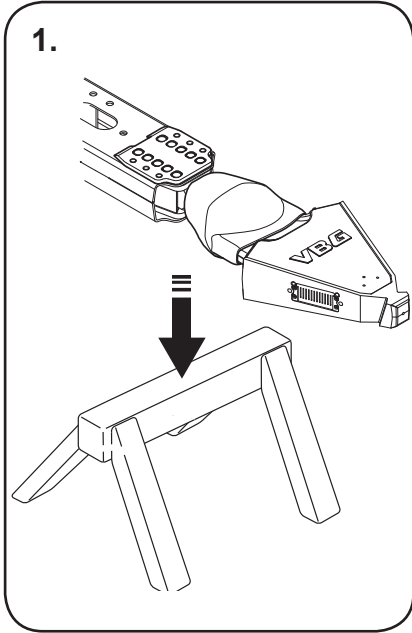
Все работы должны проводиться при отсоединённом прицепе. Для предупреждения непредвиденного движения прицепа, тормоза прицепа должны быть включены.

## SE Allmänt

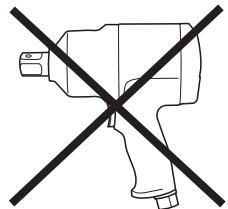
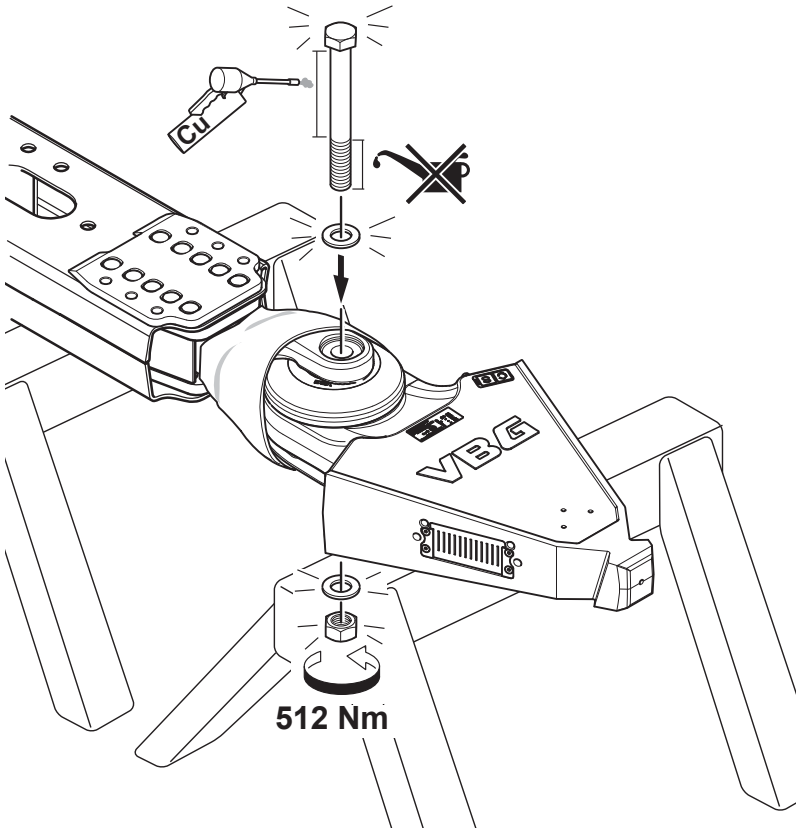
Montering av reservdel Skruv. *Identifera alla delar före montering. Montering och service skall utföras noggrant och fackmannamässigt. Följ anvisningarna.* Efter montering skall en till- och fränkoppling göras för att kontrollera funktionen. Följ instruktioner för "Tillkoppling" och "Fränkoppling" i Förarmanualen.



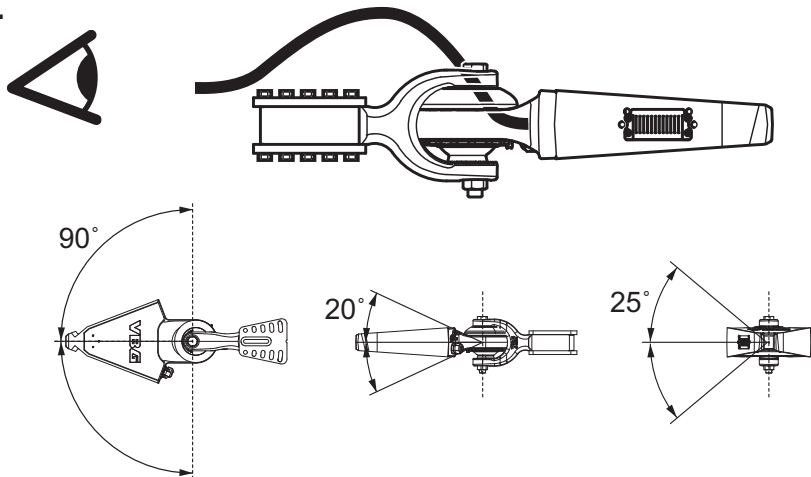
Allt arbete ska ske med släpvagnen fränkopplad. Se till att släpvagnens bromsar är ansatta och att släpet hindras från att komma i rullning.



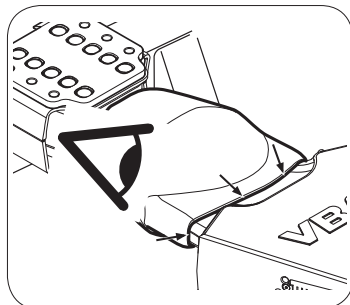
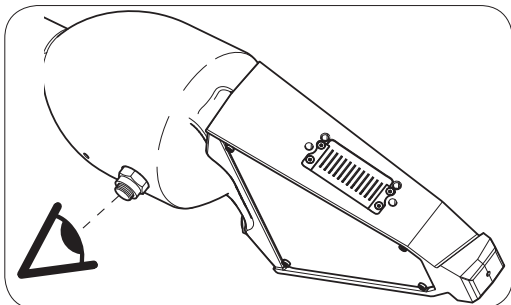
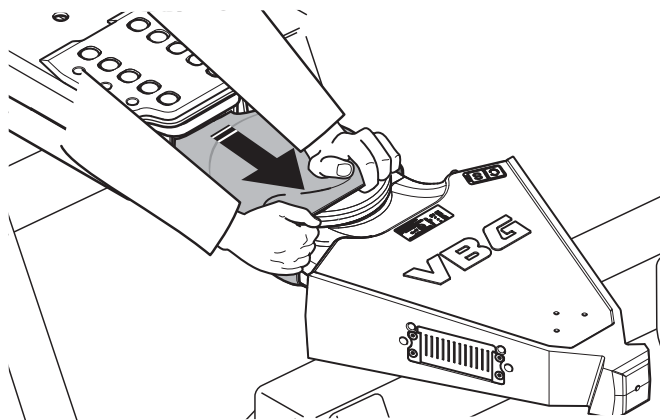
4.



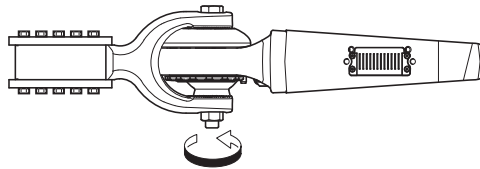
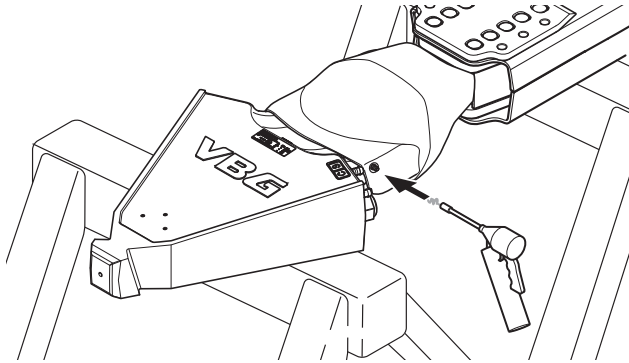
5.



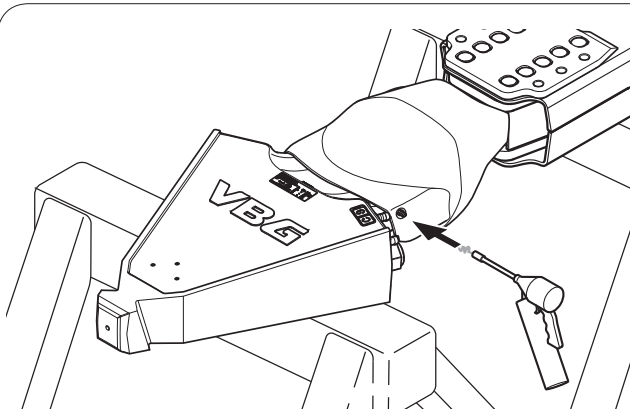
6.



7.



512 Nm



Member of VBG GROUP  
[www.vbg.eu](http://www.vbg.eu)



**The strong connection**