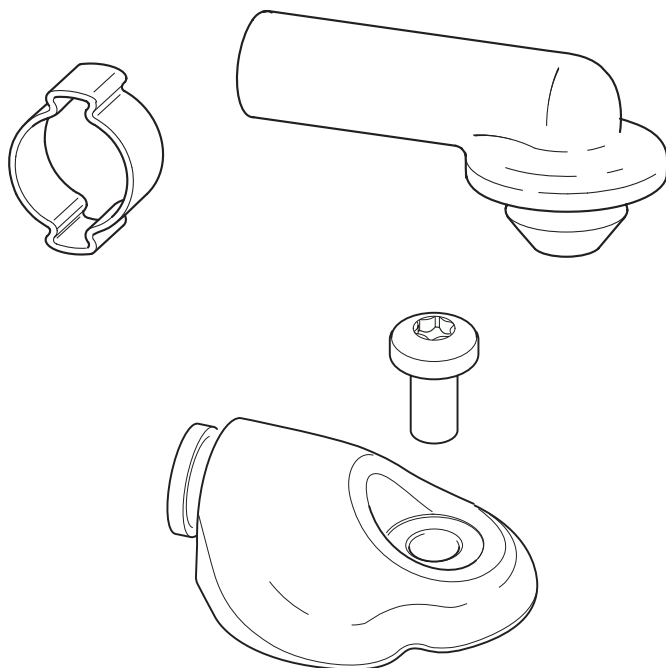


# MOUNTING INSTRUCTION

2021-03-24 38-237200c



## 07-114600



- DE Rohranschluss
- DK Rørkonnektor
- EE Toruühendus
- FI Putkiliitin
- FR Connecteur de tube
- GB Tube connector

- LV Cauruļu savienojums
- NL Buiskoppelstuk
- NO Rørkobling
- PL Łącznik rurkowy
- RU Трубное соединение
- SE Rörkoppling

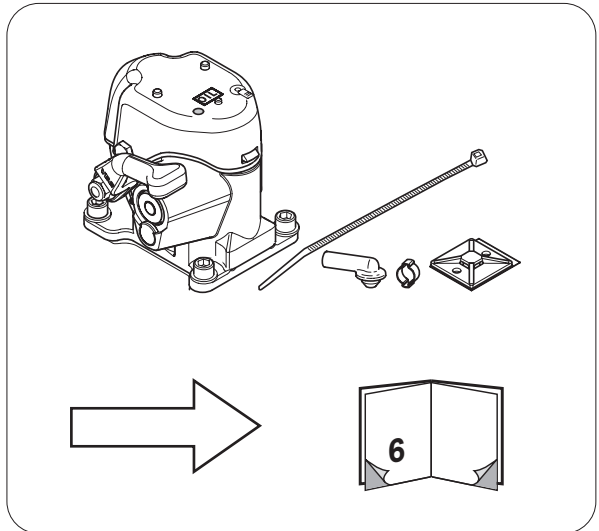
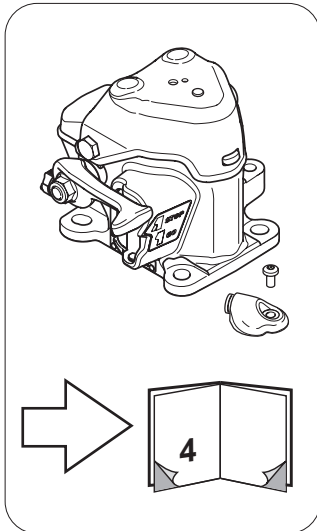
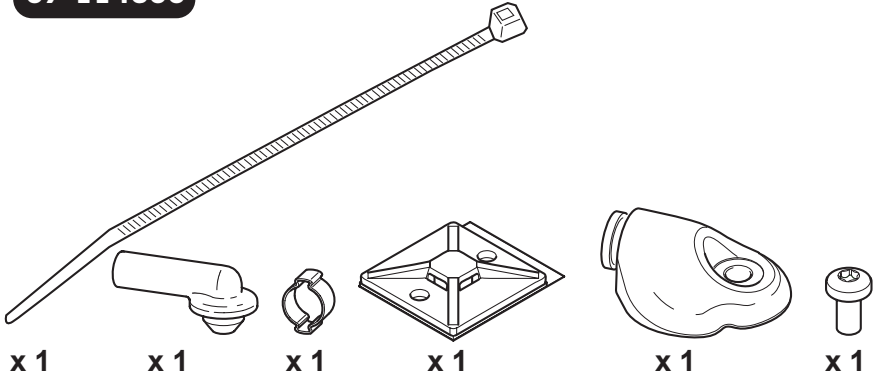


Montageanleitung  
Monteringvejledning  
Paigaldusjuhend  
Asennusohje

Instructions de montage  
Mounting instruction  
Montāžas instrukcija  
Montagehandleiding

Monteringsanvisning  
Instrukcja montażowa  
Указания по монтажу  
Monteringsanvisning

**07-114600**



---

**DE Allgemeines**  
*Vor der Montage alle Teile identifizieren. Montage und Wartung müssen sorgfältig und fachmännisch durchgeführt werden.*

**DK Generelt**  
*Kontroller at alle dele er til stede inden montering. Montering og service skal foretages omhyggeligt og fagmæssigt.*

**EE Üldist**  
*Määratlege kõik osad enne monteerimist. Paigaldus ja hooldus tuleb teostada hoolikalt ja professionaalselt.*

**FI Yleistä**  
*Tunnista kaikki osat ennen asennusta. Asennus ja huolto on suoritettava huolellisesti ja ammattimaisesti.*

**FR Généralités**  
*Identifier toutes les pièces avant le montage. Le montage et l'entretien doivent être effectués avec le plus grand soin et selon les règles de l'art.*

**GB General**  
*Identify all parts before installation. Installation and service should be carried out carefully and professionally.*

**LV Vispārēja informācija**  
*Pirms montāžas identificējiet visas detaļas. Montāža un serviss ir jāveic rūpīgi un profesionāli.*

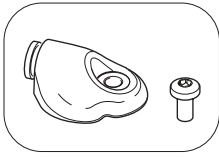
**NL Algemeen**  
*Voor de montage moet u alle onderdelen identificeren. Voer montage en service zorgvuldig en deskundig uit.*

**NO Generelt**  
*Identifiser alle deler før montering. Montering og service skal utføres nøyaktig og fagmessig.*

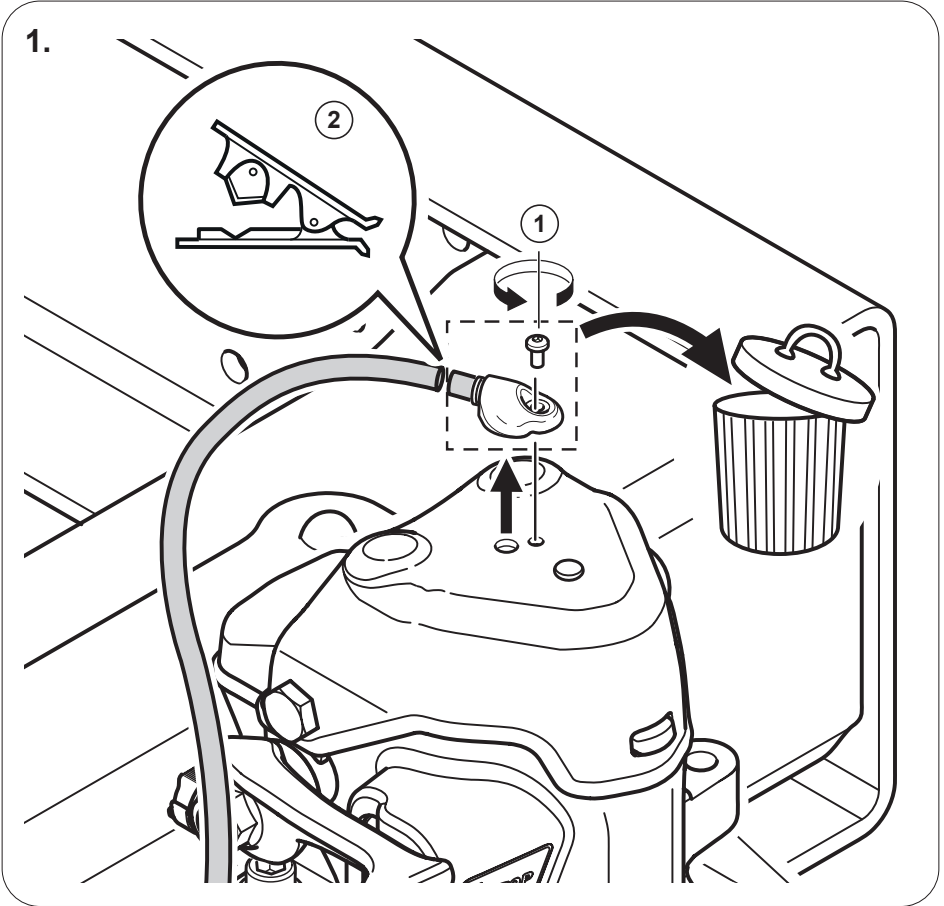
**PL Informacje ogólne**  
*Zapoznaj się z poszczególnymi częściami przed przystąpieniem do montażu. Czynności montażowe i serwisowe należy wykonywać dokładnie i fachowo.*

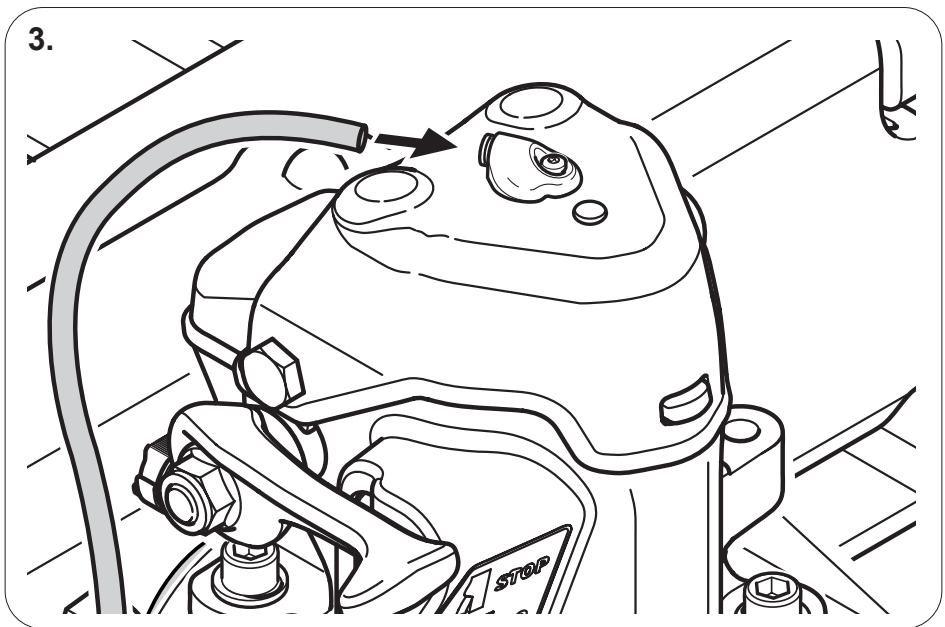
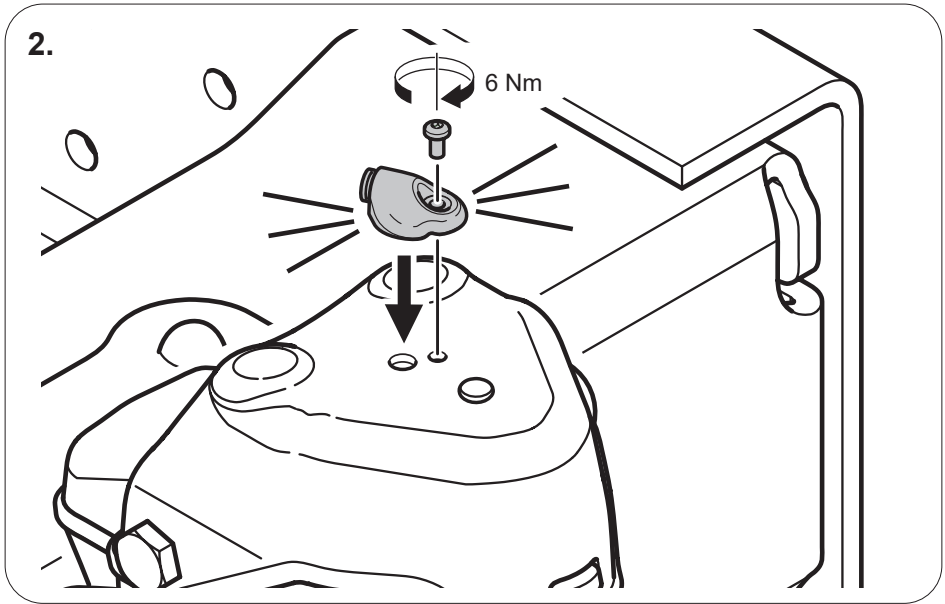
**RU Общая информация**  
*Монтаж и обслуживание должны осуществляться тщательно и профессионально.*

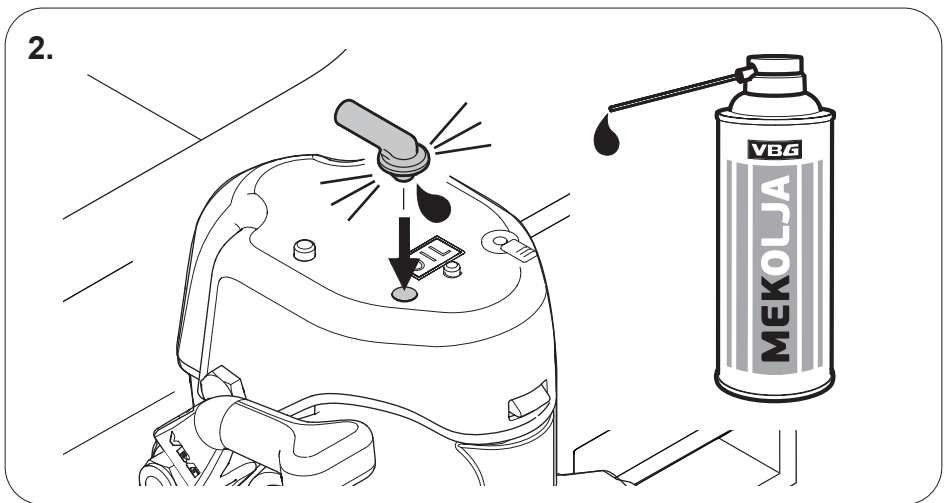
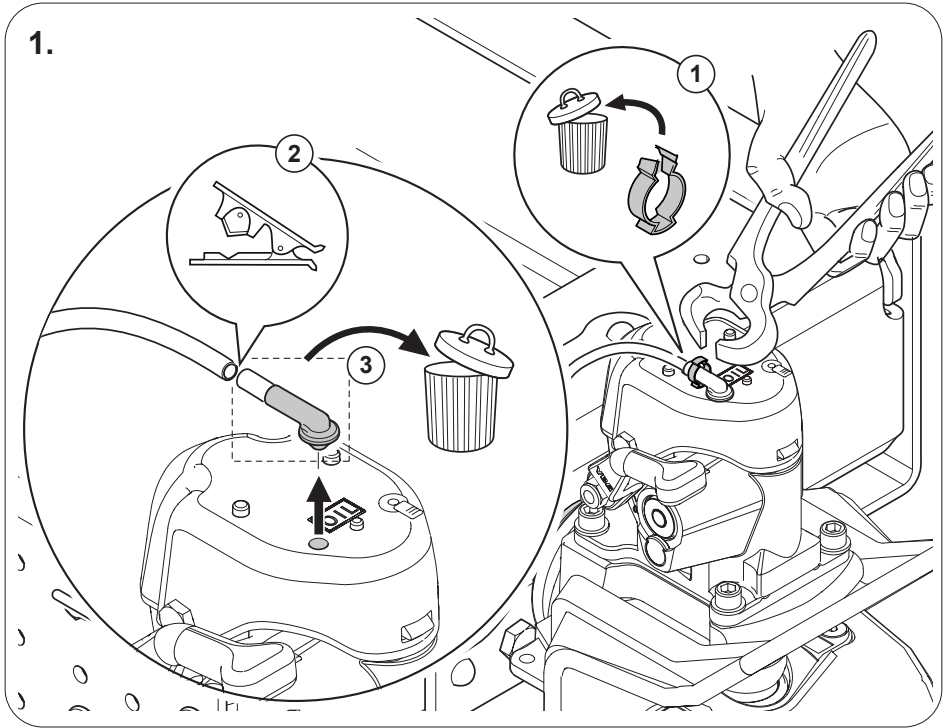
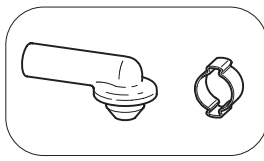
**SE Allmänt**  
*Identifiera alla delar före montering. Montering och service skall utföras noggrant och fackmannamässigt.*



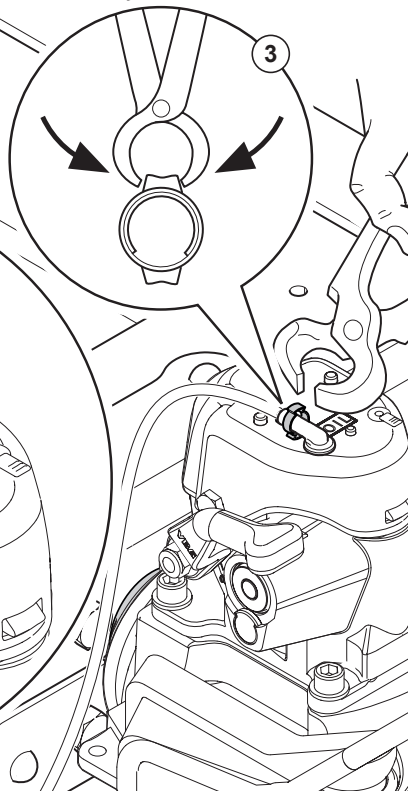
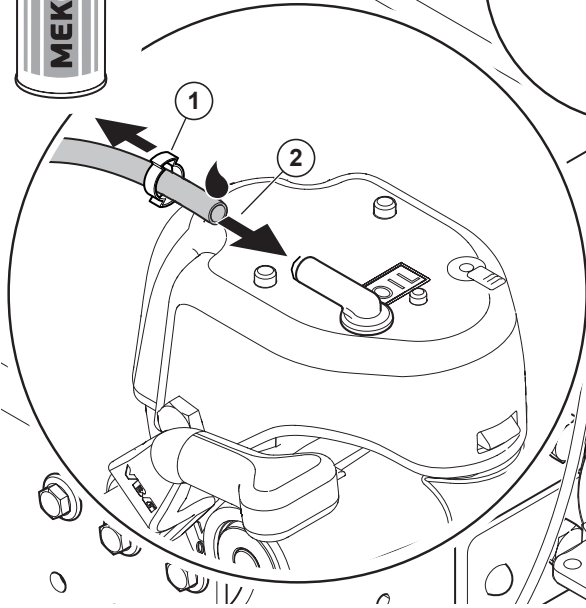
1.

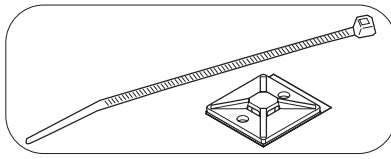




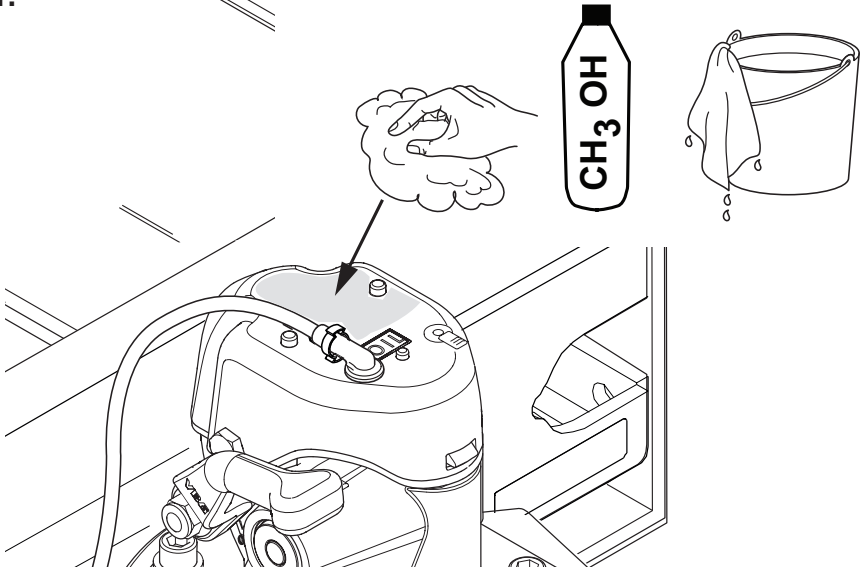


3.

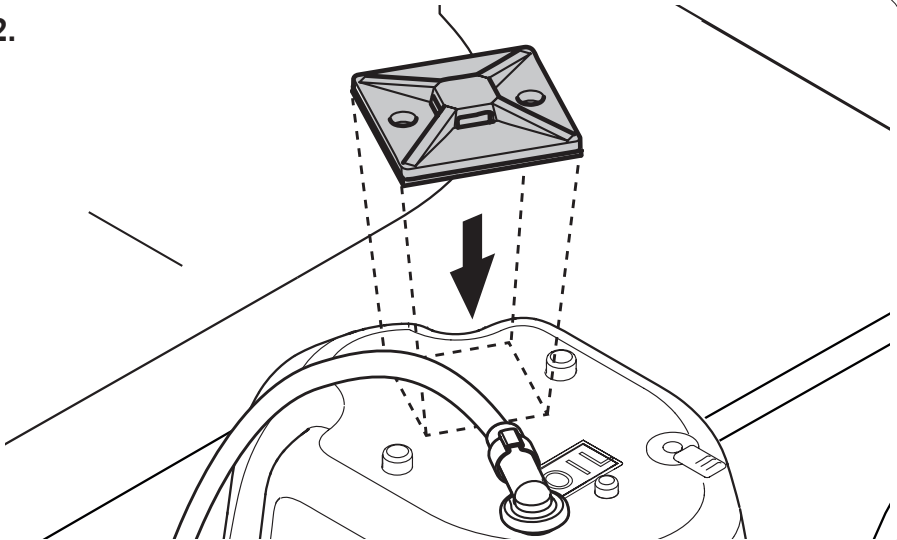




1.

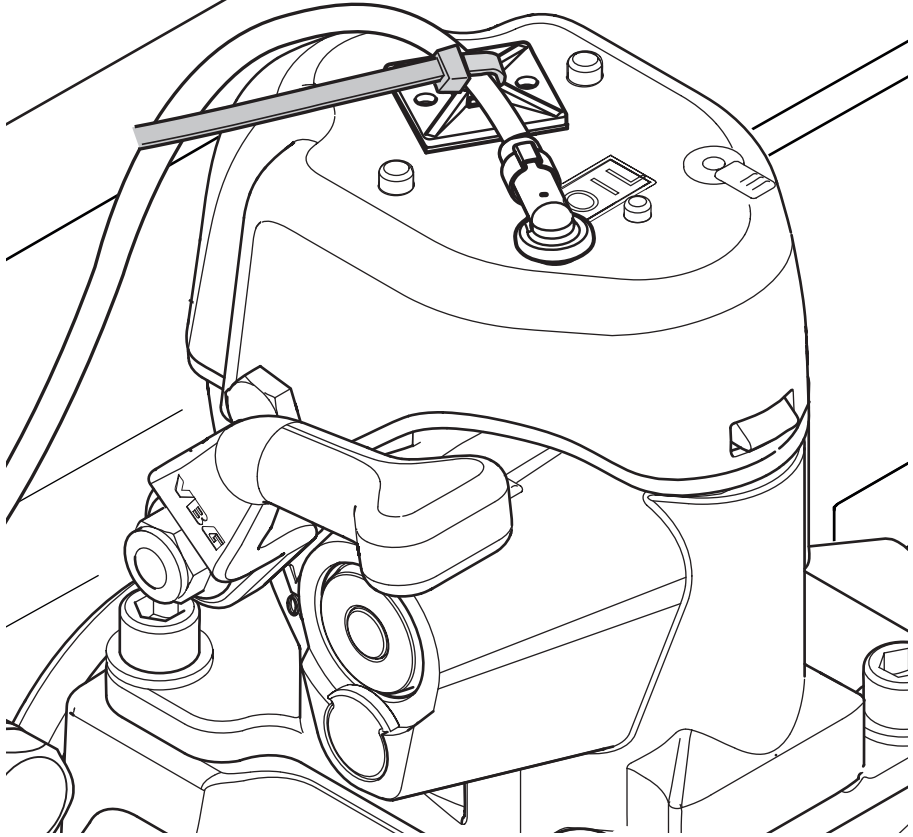


2.





3.







Member of VBG Group

[www.vbg.eu](http://www.vbg.eu)



**The strong connection**