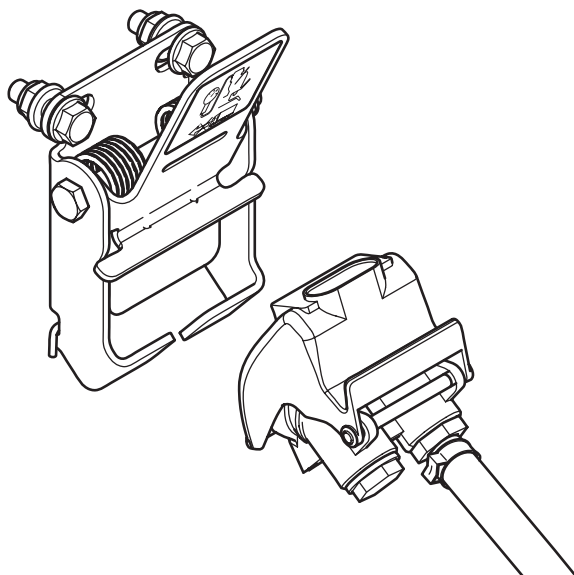


MOUNTING INSTRUCTION

2023-04-17 38-355500a



29-049100



-
- | | | | |
|-----------|---|-----------|--|
| DE | AM-Steuerbausatz, Duomatic 2,7 m | LV | AM vadības komplekts, Duomatic 2,7 m |
| DK | AM-betjeningsæt, Duomatic 2,7 m | NL | AM-besturingsset, Duomatic 2,7 m |
| EE | AM-manööverduskomplekt, Duomatic 2,7m | NO | AM-manøvreringssett, Duomatic 2,7 m |
| FI | Paineilmajärjestelmän ohjaussarja, Duomatic 2,7 m | PL | Zestaw sterujący AM, Duomatic 2,7 m |
| FR | Kit de manœuvre AM, Duomatic 2,7 m | RU | AM-комплект управления, Duomatic 2,7 m |
| GB | AM operating kit, Duomatic 2,7 m | SE | AM-manövreringsatts, Duomatic 2,7 m |



Montageanleitung
Monteringvejledning
Paigaldusjuhend
Asennusohje

Instructions de montage
Mounting instruction
Montāžas instrukcija
Montagehandleiding

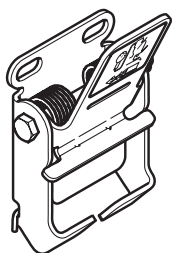
Monteringsanvisning
Instrukcja montażowa
Указания по монтажу
Monteringsanvisning



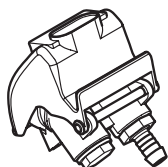
Funktionskontrolle
Funktionskontrol
Talitluskontroll
Toiminnan tarkastus

Vérification des fonctions
Function check
Darbības pārbaude
Functiecontrole

Funksjonskontroll
Kontrola działania
Контроль функций
Funktionskontroll



x1



x1



x1



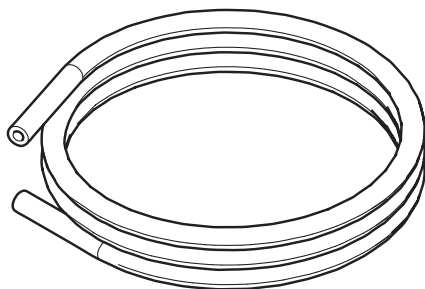
x2



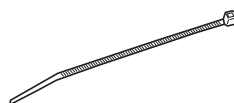
x2



x2



x1



x8

DE

Allgemeines

Identifizieren Sie vor der Montage alle Teile. Montage und Wartung müssen genau und fachmännisch durchgeführt werden. Die Anweisungen des Fahrzeugherstellers müssen beachtet werden. Übergeben Sie alle Anweisungen und Anleitungen dem Kunden, damit dieser die Unterlagen für spätere Wartung und Pflege im Fahrzeug verwahren kann. Weitere Informationen finden Sie auf unserer Homepage: www.vbg.eu.



Mit dem Fahrzeug darf unter keinen Umständen gefahren werden, wenn die Steuereinheit mit der Bremsanlage des Fahrzeugs verbunden ist.

DK

Generelt

Identificer alle dele før monterig. Monterig og service skal udføres omhyggeligt og på en faglig korrekt måde. Bemærk at der skal tages hensyn til bilfabrikantens vejledninger. Giv kunden alle anvisninger og instruktioner, så de kan opbevares i bilen med henblik på fremtidig service og vedligeholdelse. Yderligere information findes på vores hjemmeside www.vbg.eu.



Bemærk, at køretøjet aldrig må køre, når betjeningsenheden er tilsluttet til køretøjets bremsesystem.

EE

Üldist

Identifitseerige enne montaaži kõik osad. Paigaldus ja hooldus tuleb teostada hoolikalt ja professionaalselt. Pidage meeles, et järgida tuleb sõiduki valmistaja juhiseid. Andke juhi käsiraamat kliendile kaasa sõidukis säilitamiseks, et see oleks käepärast hilisemate hoolduste korral. Täiendava teabe saamiseks külastage meie kodulehte www.vbg.eu.



Pidage meeles, et sõidukiga ei tohi sõita, kui manööverdusseade on ühendatud sõiduki pidurisüsteemiga.

FI

Yleistä

Tarkasta kaikki osat ennen asennusta. Asennus ja huolto tulee tehdä huolellisesti ja ammattitaidolla. Huomaa, että ajoneuvonvalmistajan ohjeita on noudatettava. Luovuta kaikki ohjeet asiakkaalle ajoneuvossa säilytettäväksi tulevia huoltoja ja kunnossapitoa varten. Lisätietoja löytyy kotisivuiltamme www.vbg.eu.



Huomaa, että ajoneuvoa ei saa koskaan ajaa, kun ohjausyksikkö on liitettyä ajoneuvon jarrujärjestelmään.

FR

Généralités

Identifier toutes les pièces avant le montage. Le montage et l'entretien doivent être effectués avec le plus grand soin et selon les instructions recommandées. Noter que les instructions du constructeur du véhicule doivent impérativement être respectées. Remettre toute la documentation au client. Elle doit être conservée dans le véhicule pour les entretiens et maintenances ultérieurs. Pour plus d'informations, consultez notre site Web www.vbg.eu.



Noter que le véhicule ne peut jamais être déplacé lorsque le dispositif de manœuvre est connecté au système de freinage du véhicule.

GB

General

Identify all parts before installation. Installation shall be done in a proper and competent manner. The truck manufacturer's body building instructions must be observed. All directives and instructions should be kept in the vehicle for future service and maintenance. For more information, go to our website: www.vbg.eu.



Note that the vehicle must never be driven when the steering unit is attached to the vehicle's brake system

LV

Vispārēja informācija

Pirms uzstādīšanas identificējiet visas detaļas. Uzstādīšana veicama rūpīgi un kompetenti. Jāievēro arī transportlīdzekļa ražotāja norādījumi. Visus norādījumus un instrukcijas, kas būs nepieciešamas servisam un apkopei, nododiet klientam, lai tās tiktu uzglabātas transporta līdzeklī. Lai saņemtu vairāk informācijas, skatiet mūsu mājaslapu www.vbg.eu



Ievērojiet, ka transportlīdzekli nedrīkst vadīt, kad vadības komplekts ir savienots ar transportlīdzekļa bremžu sistēmu.

NL

Algemeen

Voor de montage moet u alle onderdelen identificeren. Voer montage en service zorgvuldig en deskundig uit. Let op dat rekening moet worden gehouden met de aanwijzingen van de voertuigfabrikant. Laat de klant alle aanwijzingen en instructies in het voertuig bewaren, zodat deze voor toekomstige service en onderhoud beschikbaar zijn. Ga voor meer informatie naar onze website www.vbg.eu.



Denk eraan dat het voertuig nooit mag worden verreden als de besturingseenheid is aangesloten op het remsysteem van het voertuig.

NO

Generelt

Identifiser alle deler før montering. Montering og service skal utføres nøyaktig og fagmessig. Observer at det må tas hensyn til kjøretøyprodusentens anvisninger. Overlever alle anvisninger og instruksjoner til kunden for oppbevaring i kjøretøyet for fremtidig service og vedlikehold. Gå til hjemmesiden vår, www.vbg.eu, for mer informasjon.



Merk deg at kjøretøyet aldri må fremføres når manøvreringsenheten er koblet til kjøretøyetets bremsesystem.

PL

Informacje ogólne

Zapoznaj się z poszczególnymi częściami przed przystąpieniem do montażu. Czynności montażowe i serwisowe należy wykonywać dokładnie i fachowo. Zauważ, że konieczne jest stosowanie się do instrukcji producenta pojazdu. Wszystkie wskazówki i instrukcje należy przekazać klientowi w celu przechowywania ich w pojeździe do wykorzystania przy okazji przyszłych czynności serwisowych i konserwacyjnych. Dodatkowe informacje znajdują się na naszych stronach internetowych www.vbg.eu.



Zwróć uwagę, że pojazd nigdy nie może być prowadzony, gdy zespół sterujący jest podłączony do układu hamulcowego pojazdu.

RU

Общая информация

Перед монтажом, проверьте наличие всех деталей. Монтаж и обслуживание должны осуществляться тщательно и профессионально. Заметьте, что должны приниматься во внимание указания изготовителя машины. Передайте клиенту все указания и инструкции для хранения их в машине для обслуживания и сервисных работ в будущем. Для получения дополнительной информации, посетите наш веб-сайт www.vbg.eu.



Помните, что машину никогда не разрешается перемещать, когда блок управления подключен к тормозной системе машины.

SE

Allmänt

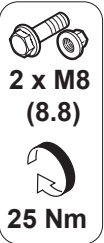
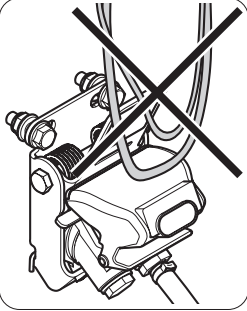
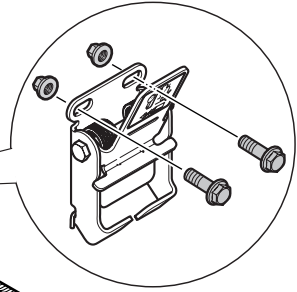
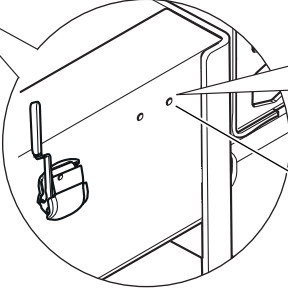
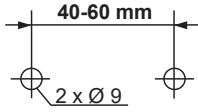
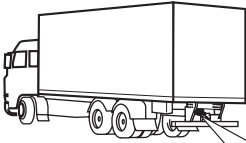
Identifiera alla delar före montering. Montering och service skall utföras noggrant och fackmannamässigt. Notera att fordonstillverkarens anvisningar måste beaktas. Lämna alla anvisningar och instruktioner till kunden att förvaras i fordonet för framtida service och underhåll. För mer information, gå in på vår hemsida www.vbg.eu.



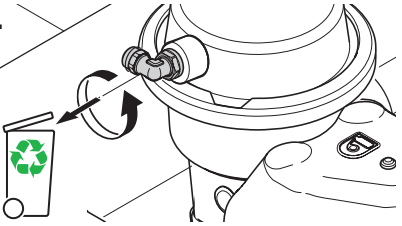
Observera att fordonet aldrig får framföras när manövreringsenheten är ansluten till fordonets bromssystem.



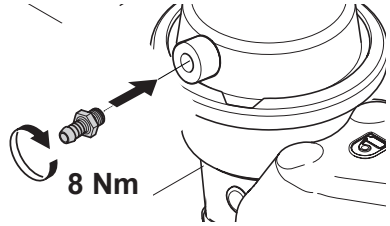
1.



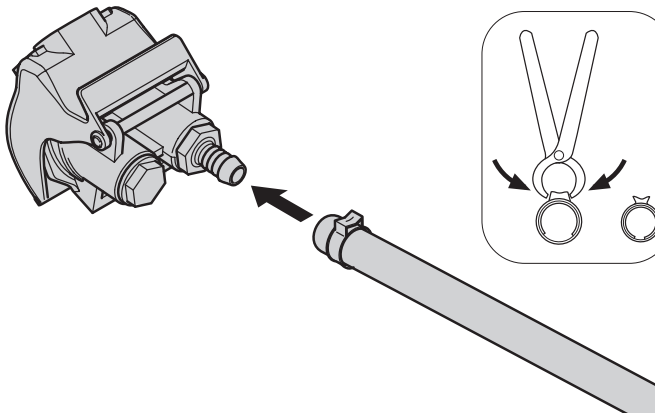
2.



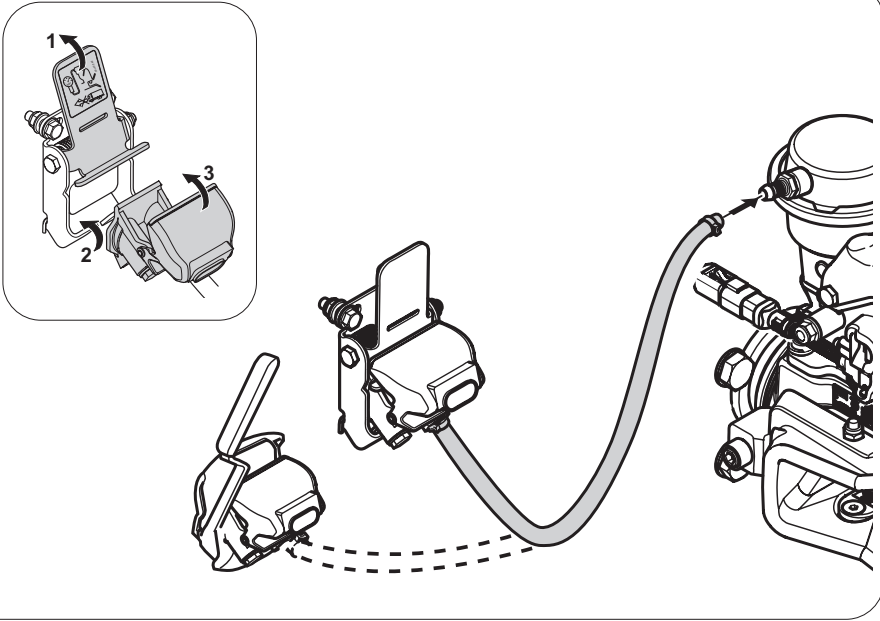
3.



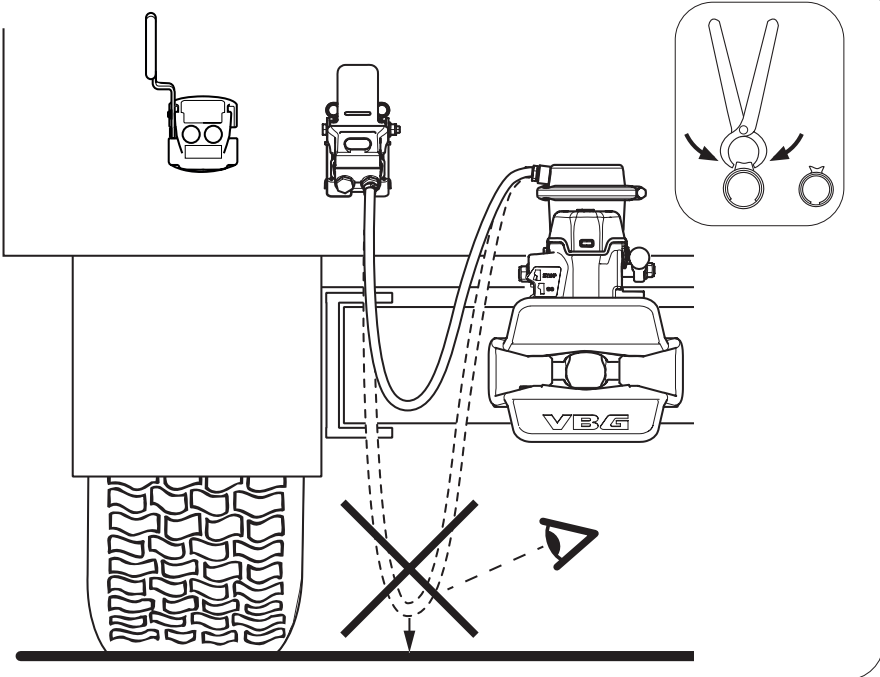
4.

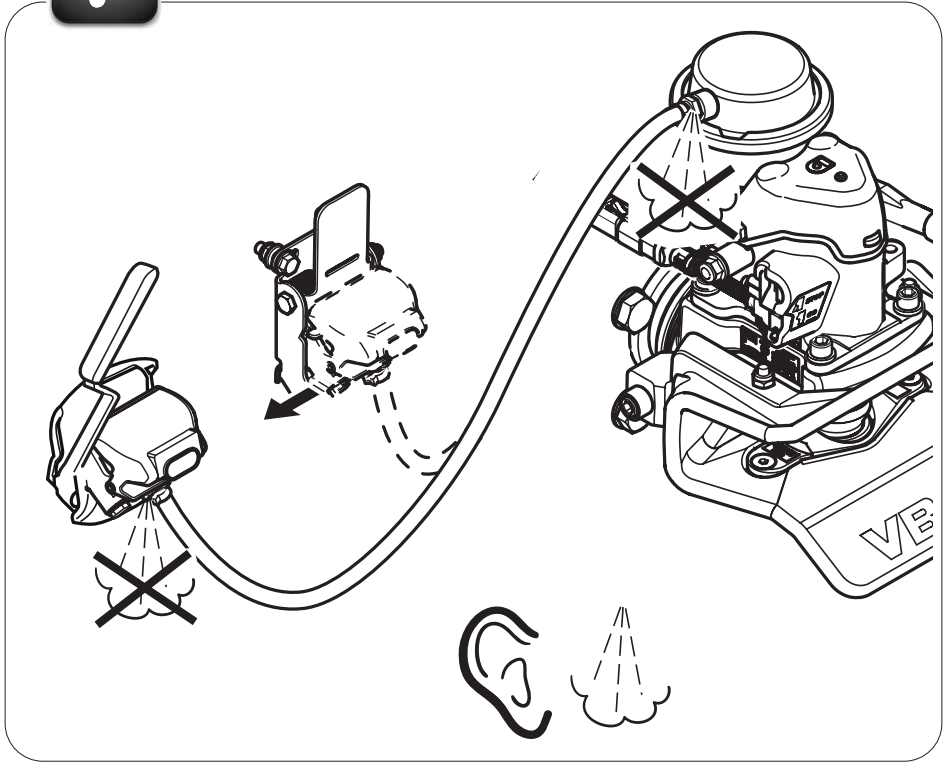


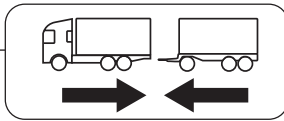
5.



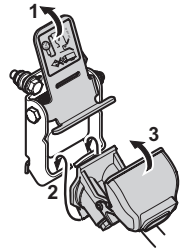
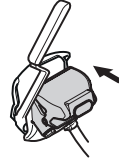
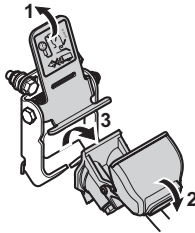
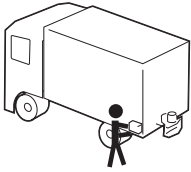
6.



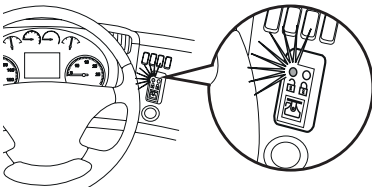
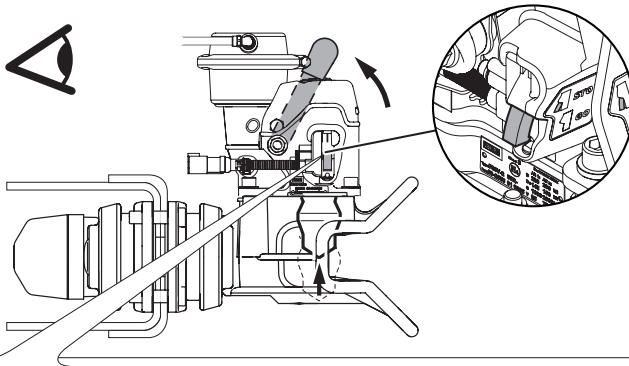




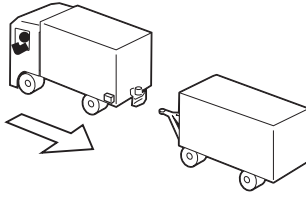
1.



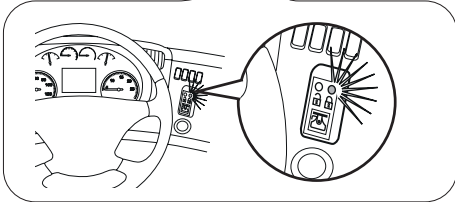
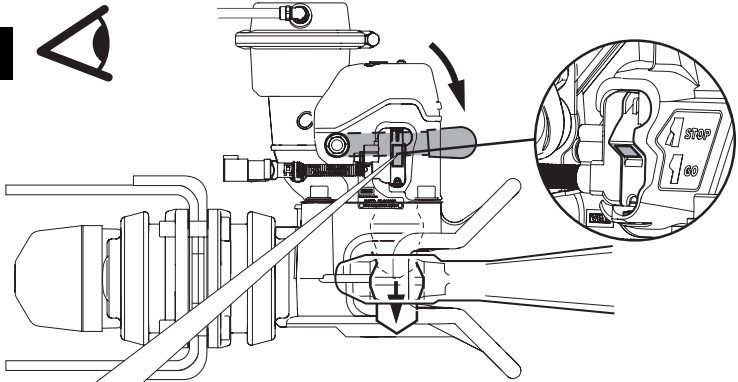
2.

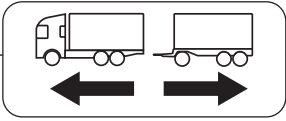


3.

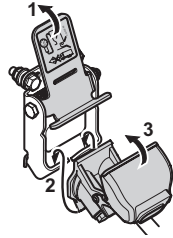
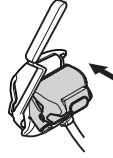
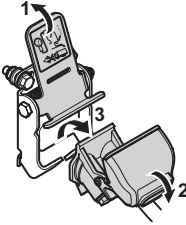
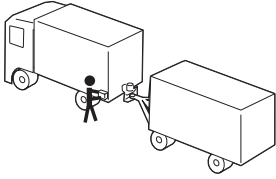


4.

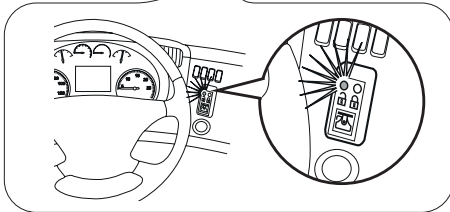
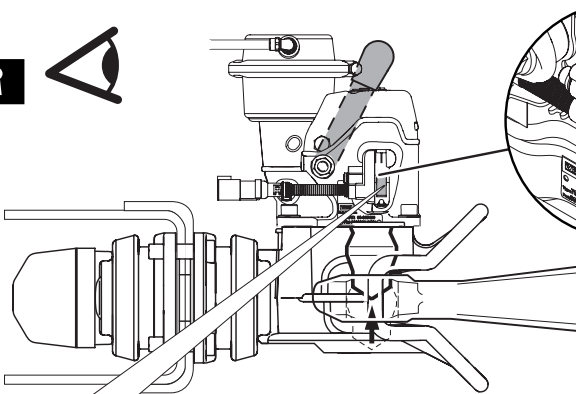




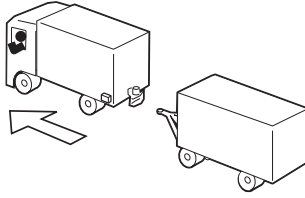
5.



6.



7.



8.

