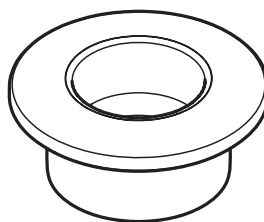
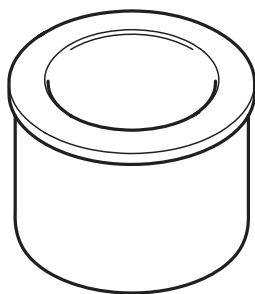


MOUNTING INSTRUCTION

2021-01-04 38-338600a



09-322800



DE Ersatzteil Buchsen VBG 5190D-3

DK Reservedel bøsninger VBG 5190D-3

EE Varuosa puksid VBG 5190D-3

FI Varaosa helat VBG 5190D-3

FR Pièce de rechange bagues VBG 5190D-3

GB Spare part bushing kit VBG 5190D-3

LV Rezerves daļa: iemavas VBG 5190D-3

NL Reservedelen bussen VBG 5190D-3

NO Reservedel foringer VBG 5190D-3

PL Część zamienna, tuleje VBG 5190D-3

RU Запасная часть втулки VBG 5190D-3

SE Reservdel bussningar VBG 5190D-3



Montage
Montering
Paigaldus
Asennus

Montage
Mounting
Montāžas
Montage

Montering
Montażowa
монтажу
Montering



VBG Anleitung
VBG's anvisning
VBG juhised
VBG:n ohjeet

Indications VBG
VBG's instruction
VBG's instrukcija
Instructie VBG

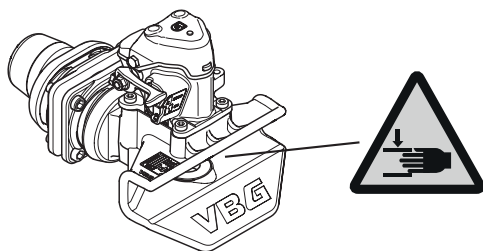
VBG's anvisning
VBG's instrukcja
Указание VBG
VBGs anvisning



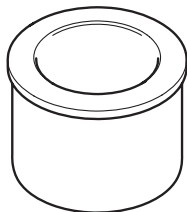
Klemmgefahr!
Klemmerisiko!
Muljumisoht!
Puristumisvaara!

Risque d'écrasement!
Pinch point!
Traumu risks!
Risico op beknelling!

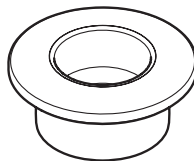
Klemfare!
Ryzyko zakleszczenia!
Указание VBG
Klämrisk!



09-322800



x 1



x 1

DE

Allgemeines

Wenn die Kupplung mit einem Luftservo oder AM-Mechanismus ausgestattet ist, muss die Luftzufuhr für den Ventilkasten unterbrochen werden, bevor an der Kupplung gearbeitet wird. *Vor der Montage alle Teile identifizieren. Montage und Wartung müssen sorgfältig und fachmännisch durchgeführt werden.*

DK

Generelt

Hvis koblingen er udstyret med luftservo eller AM-enhed, skal fødeluften til betjeningsventilen afbrydes, inden arbejdet med koblingen påbegyndes. *Kontroller at alle dele er til stede inden montering. Montering og service skal foretages omhyggeligt og fagmæssigt.*

EE

Üldist

Kui haakeseadis on varustatud pneumaatilise servojuhtimisega või AM-üksusega, siis tuleb klapikarpi edastatav õhuvool katkestada enne tööde alustamist haakeseadise kallal. *Määratlege kõik osad enne monteerimist. Paigaldus ja hooldus tuleb teostada hoolikalt ja professionaalselt.*

FI

Yleistä

Servolla tai AM-mekanismilla varustetussa kytkimessä paineilman tulo venttiilikoteloon on katkaistava ennen kytkimen huoltotöiden aloittamista. *Tunnista kaikki osat ennen asennusta. Asennus ja huolto on suoritettava huolellisesti ja ammattimaisesti.*

FR

Généralités

Si l'accouplement est équipé d'un servo pneumatique ou d'une unité AM, couper l'air d'alimentation vers la boîte à vannes avant de commencer le travail sur l'accouplement. *Identifier toutes les pièces avant le montage. Le montage et l'entretien doivent être effectués avec le plus grand soin et selon les règles de l'art.*

GB

General

If the coupling is fitted with a Power Actuator or AM unit, the supply air to the valve box must be disconnected before working on the coupling. *Identify all parts before installation. Installation and service should be carried out carefully and professionally.*

LV

Vispārēja informācija

Ja sakabe ir aprīkota ar pneimatisko servosistēmu vai ar AM mehānismu, pirms darba sākšanas ar sakabi obligāti jānoslēdz gaisa padeve uz manevrēšanas ventīli. *Pirms montāžas identificējiet visas detaļas. Montāža un serviss jāveic rūpīgi un profesionāli.*

NL

Algemeen

Als de koppeling met luchtservo of AM-unit is uitgerust, moet u de voedingslucht naar de kleppenkast onderbreken voordat u met de werkzaamheden aan de koppeling begint. *Voor de montage moet u alle onderdelen identificeren. Voer montage en service zorgvuldig en deskundig uit.*

NO

Generelt

Hvis koblingen er utstyrt med luftservo eller AM-enhet, skal mateluften til ventilboksen brytes før arbeidet med koblingen påbegynnes. *Identifiser alle deler før montering. Montering og service skal utføres nøyaktig og fagmessig.*

PL

Informacje ogólne

Jeżeli zaczepek wyposażony jest w siłownik pneumatyczny lub w urządzenie AM, przed przystąpieniem do pracy przy zaczepek należy odciąć dopływ powietrza zasilającego do skrzynki zaworu. *Zapoznaj się z poszczególnymi częściami przed przystąpieniem do montażu. Czynności montażowe i serwisowe należy wykonywać dokładnie i fachowo.*

RU

Общая информация

Если соединение оснащено воздушным серво или блоком AM, то подающий воздух к коробке клапанов должен быть перекрыт перед началом работ с соединением. *Перед монтажом проверьте наличие всех деталей. Монтаж и обслуживание должны осуществляться тщательно и профессионально.*

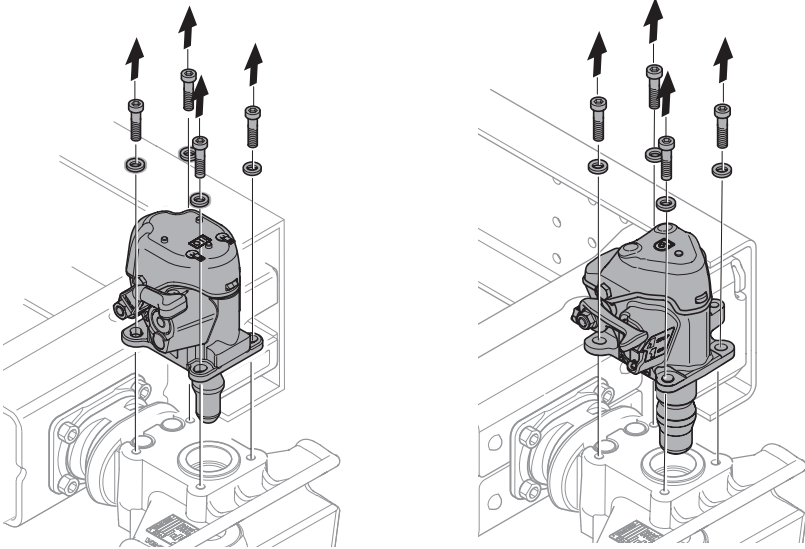
SE

Allmänt

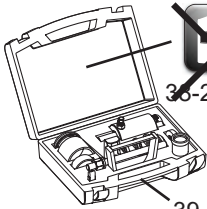
Är kopplingen försedd med luftservo eller AM-enhet skall matarluften till ventillådan brytas innan arbetet med kopplingen påbörjas. *Identifiera alla delar före montering. Montering och service skall utföras noggrant och fackmannamässigt.*



1.



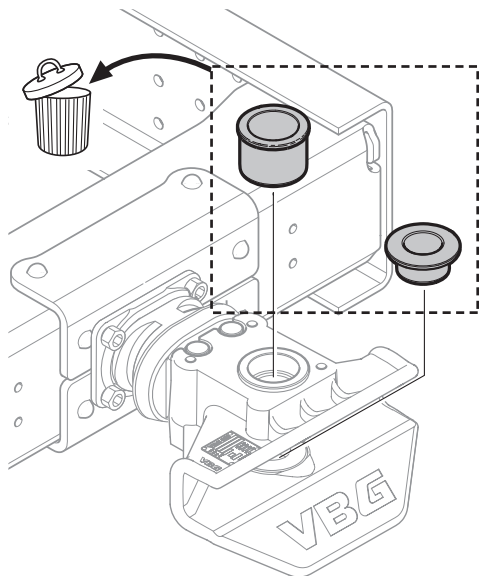
2.



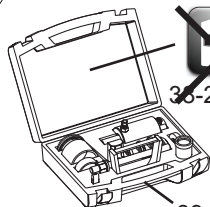
~~38-228300~~ 38-343300

www.vbg.eu

39-030000



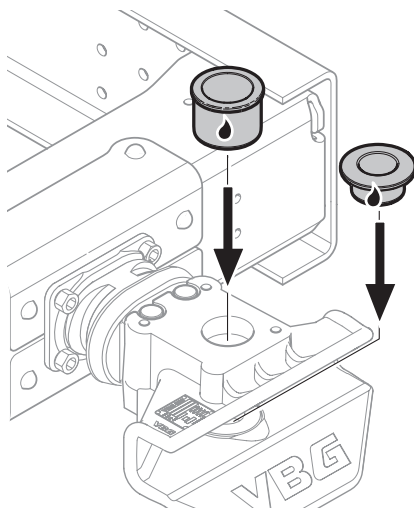
3.



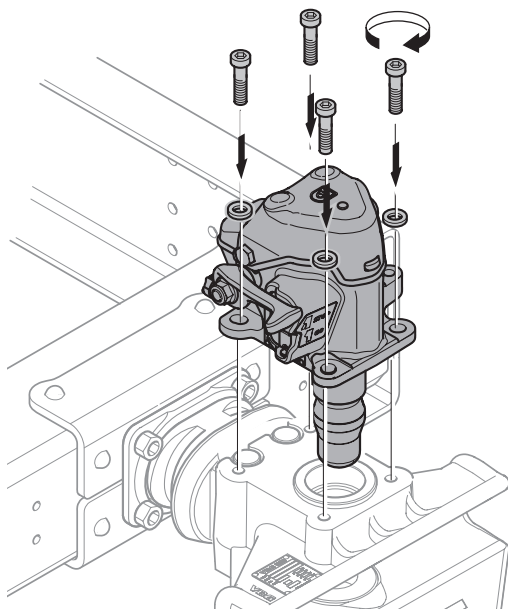
~~38-228300~~ 38-343300

www.vbg.eu

39-030000



4.



4 x
M12x30
(8.8)

4 x BRB



90 Nm



Member of VBG Group

www.vbg.eu



The strong connection