

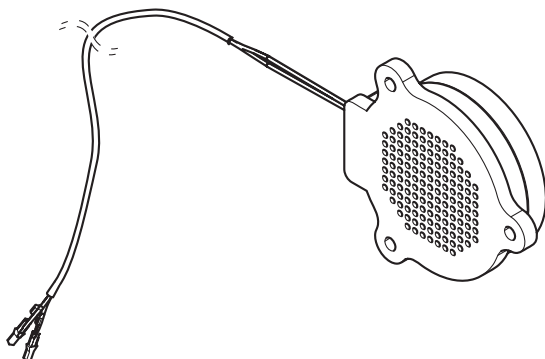
# MOUNTING INSTRUCTION

2022-02-23

38-349700a



## 28-120400



---

DA	VBG højtaler	LV	VBG skaļruni
DE	VBG-Lautsprecher	NL	VBG luidsprekers
EN	VBG speaker	NO	VBG-høytalere
ET	VBG kõlar	PL	Głośniki VBG
FI	VBG-kaiutin	RU	Динамик VBG
FR	Haut-parleur VBG	SV	VBG högtalare



Afmontering  
Démontage  
Dismantling  
Demonteerimine

Purkaminen  
Démontage  
Demontāža  
Demontage

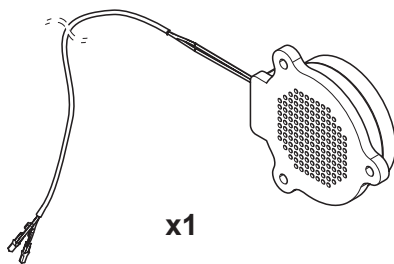
Demontering  
Demontaž  
Демонтаж  
Demontering



Montering  
Montage  
Mounting  
Paigaldus

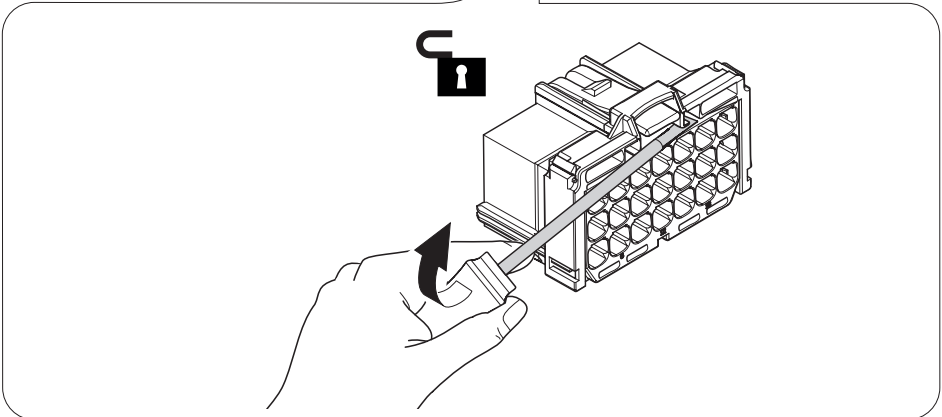
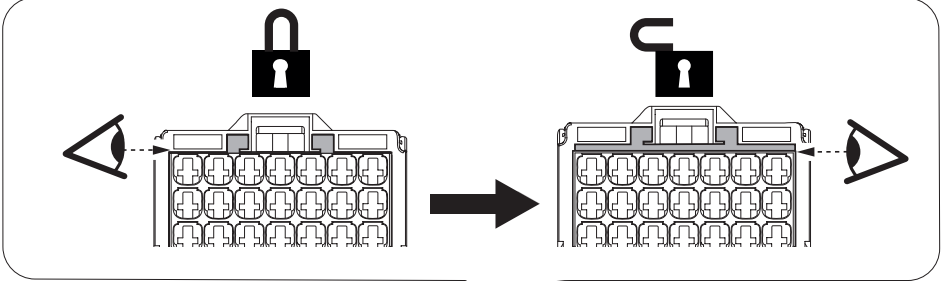
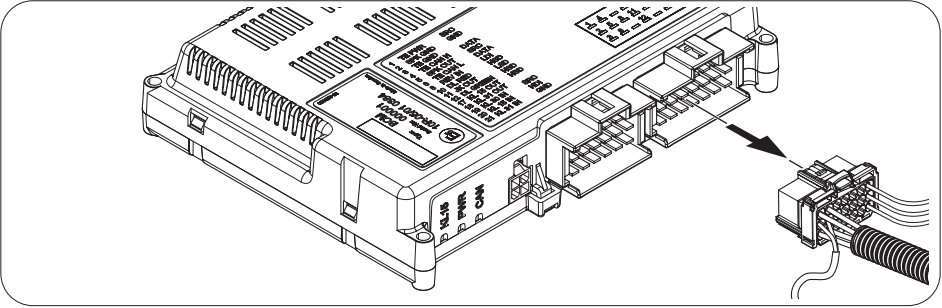
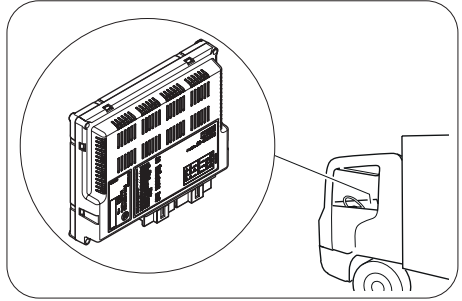
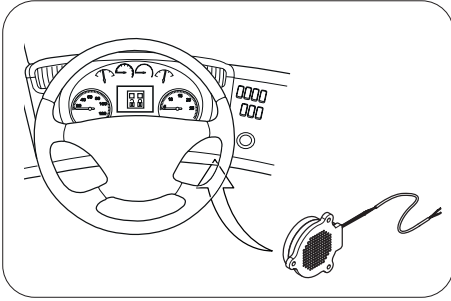
Asennus  
Montage  
Montāžas  
Montage

Montering  
Montażowa  
монтажу  
Montering



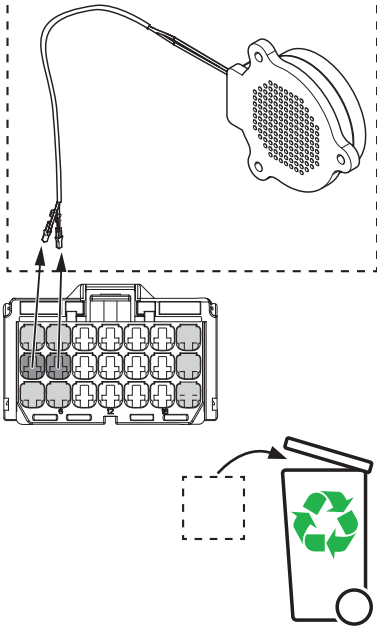
	<b>BK</b>	<b>RD</b>
DA	Sort	Rød
DE	Schwarz	Rot
EN	Black	Red
ET	Must	Punane
FI	Musta	Punainen
FR	Noir	Rouge
LV	Czamy	Sarkans
NL	Zwart	Rood
NO	Sort	Rød
PL	Czamy	Czerwony
RU	черный	Красный
SV	Svart	Röd

- 
- DA Generelt**  
Kontroller at alle dele er til stede inden montering. Montering og service skal foretages omhyggeligt og fagmæssigt.
- DE Allgemeines**  
Vor der Montage alle Teile identifizieren. Montage und Wartung müssen sorgfältig und fachmännisch durchgeführt werden.
- EN General**  
Identify all parts before installation. Installation and service shall be carried out carefully and professionally.
- ET Üldist**  
Määratlege kõik osad enne monteerimist. Paigaldus ja hooldus tuleb teostada hoolikalt ja professionaalselt.
- FI Yleistä**  
Tunnista kaikki osat ennen asennusta. Asennus ja huolto on suoritettava huolellisesti ja ammattimaisesti.
- FR Généralités**  
Le montage et l'entretien doivent être effectués avec le plus grand soin et selon les règles de l'art.
- LV Vispārēja informācija**  
Pirms montāžas identificējiet visas detaļas. Montāža un serviss ir jāveic rūpīgi un profesionāli.
- NL Algemeen**  
Voor de montage moet u alle onderdelen identificeren. Voer montage en service zorgvuldig en deskundig uit.
- NO Generelt**  
Identifiser alle deler før montering. Montering og service skal utføres nøyaktig og fagmessig.
- PL Informacje ogólne**  
Zapoznaj się z poszczególnymi częściami przed przystąpieniem do montażu. Czynności montażowe i serwisowe należy wykonywać dokładnie i fachowo.
- RU Общая информация**  
Перед монтажом проверьте наличие всех деталей. Монтаж и обслуживание должны осуществляться тщательно и профессионально.
- SE Allmänt**  
Identifiera alla delar före montering. Montering och service skall utföras noggrant och fackmannamässigt.

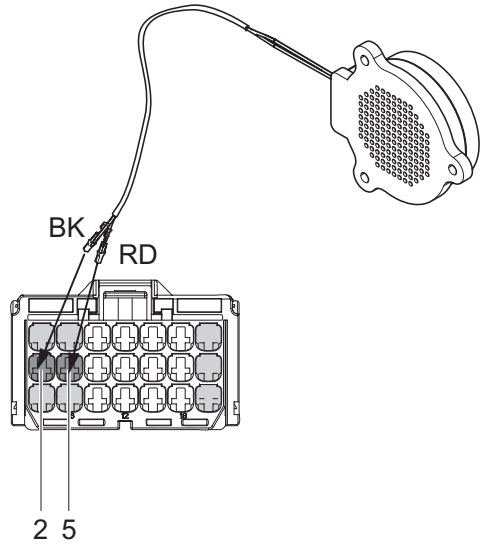




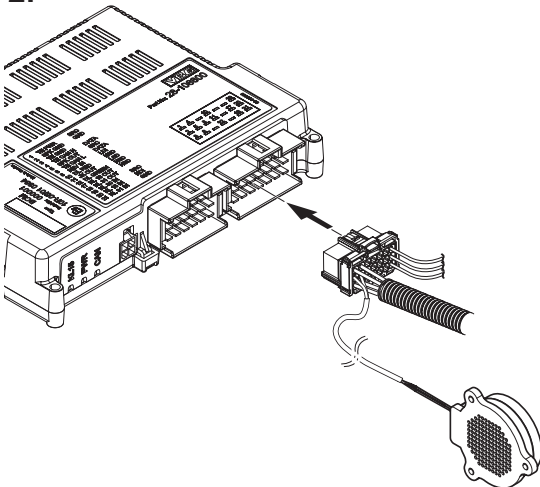
1.



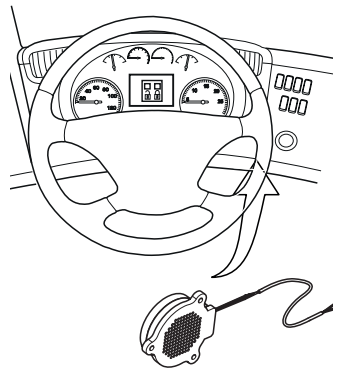
1.



2.



3.







Member of VBG Group

[www.vbg.eu](http://www.vbg.eu)



**The strong connection**