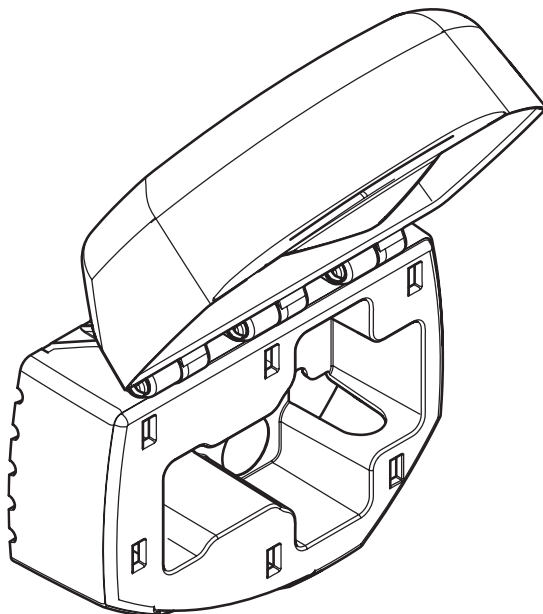


MOUNTING INSTRUCTION

2021-01-22 38-341500a



29-045100



-
- | | | | |
|-----------|--------------------------------|-----------|------------------------------|
| DE | Ventilkasten ohne Ventil | LV | Vārstu kārba bez vārsta |
| DK | Ventilboks uden ventil | NL | Kleppenkast zonder kleppen |
| EE | Ventiilita ventiilikarp | NO | Ventilboks uten ventil |
| FI | Ventiilikotelon ilman ventiliä | PL | Skrzynka zaworowa bez zaworu |
| FR | Boîte à vannes sans vanne | RU | Блок клапанов без клапана |
| GB | Valve box without valve | SE | Ventillåda utan ventil |



Montage
Montering
Paigaldus
Asennus

Montage
Mounting
Montāžas
Montage

Montering
Montażowa
монтажу
Montering



Demontage
Afmontering
Demonteerimine
Purkaminen

Démontage
Dismantling
Demontāža
Demontage

Demontering
Demontaž
Демонтаж
Demontering

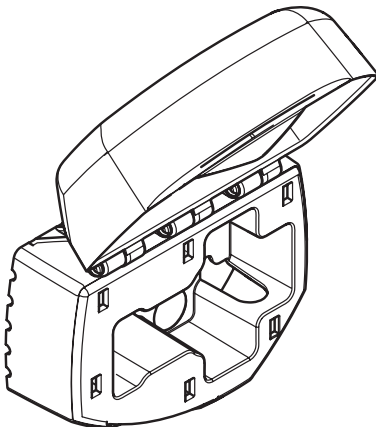


Visuelle Kontrolle
Visuel kontrol
Visuaalne kontroll
Silmämääräinen tarkastus

Contrôle visuel
Visual check
Vizuālā pārbaude
Visuele controle

Visuell kontroll
Kontrola wzrokowa
Визуальный контроль
Visuell kontroll

29-045100



x1



x4



x1 Ø8

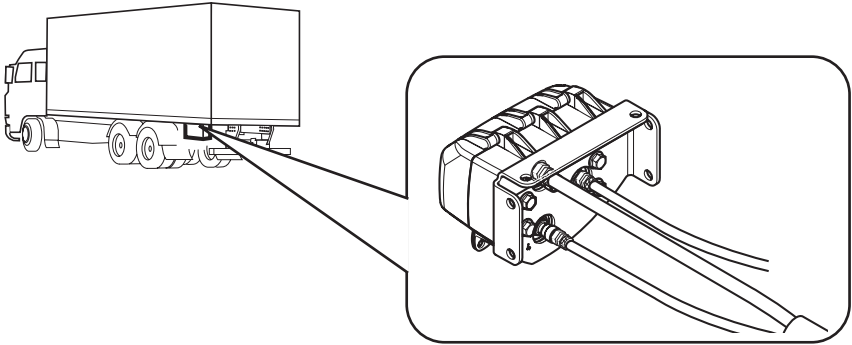


x1 Ø6

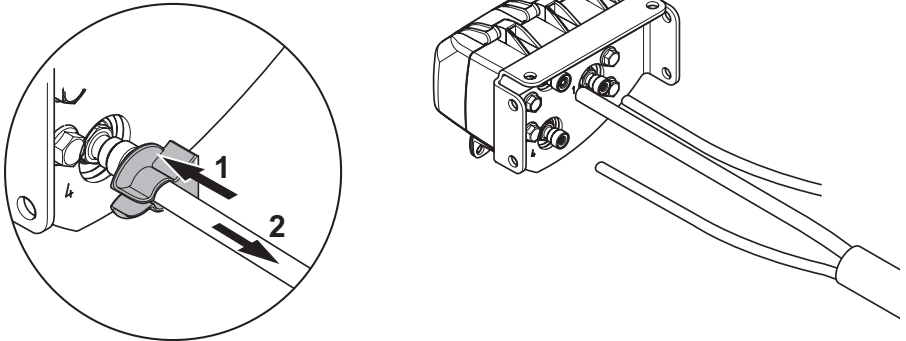
-
- DE Allgemeines**
Vor der Montage alle Teile identifizieren. Montage und Wartung müssen sorgfältig und fachmännisch durchgeführt werden.
- DK Generelt**
Kontroller at alle dele er til stede inden montering. Montering og service skal foretages omhyggeligt og fagmæssigt.
- EE Üldist**
Määratlege kõik osad enne monteerimist. Paigaldus ja hooldus tuleb teostada hoolikalt ja professionaalselt.
- FI Yleistä**
Tunnista kaikki osat ennen asennusta. Asennus ja huolto on suoritettava huolellisesti ja ammattimaisesti.
- FR Généralités**
Identifier toutes les pièces avant le montage. Le montage et l'entretien doivent être effectués avec le plus grand soin et selon les règles de l'art.
- GB General**
Identify all parts before installation. Installation and service should be carried out carefully and professionally.
- LV Vispārēja informācija**
Pirms montāžas identificējiet visas detaļas. Montāža un serviss ir jāveic rūpīgi un profesionāli.
- NL Algemeen**
Voor de montage moet u alle onderdelen identificeren. Voer montage en service zorgvuldig en deskundig uit.
- NO Generelt**
Identifiser alle deler før montering. Montering og service skal utføres nøyaktig og fagmessig.
- PL Informacje ogólne**
Zapoznaj się z poszczególnymi częściami przed przystąpieniem do montażu. Czynności montażowe i serwisowe należy wykonywać dokładnie i fachowo.
- RU Общая информация**
Перед монтажом проверьте наличие всех деталей. Монтаж и обслуживание должны осуществляться тщательно и профессионально.
- SE Allmänt**
Identifiera alla delar före montering. Montering och service skall utföras noggrant och fackmannamässigt.



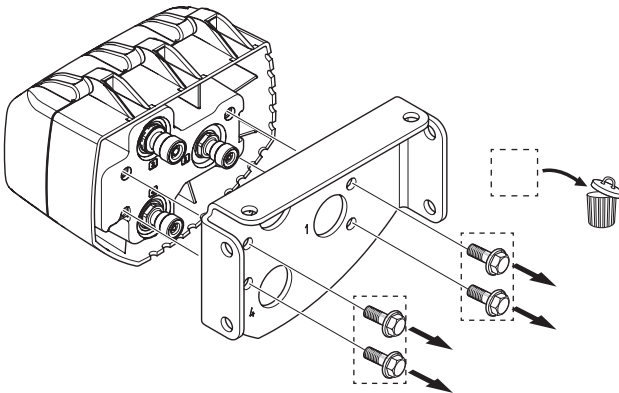
1.



2.

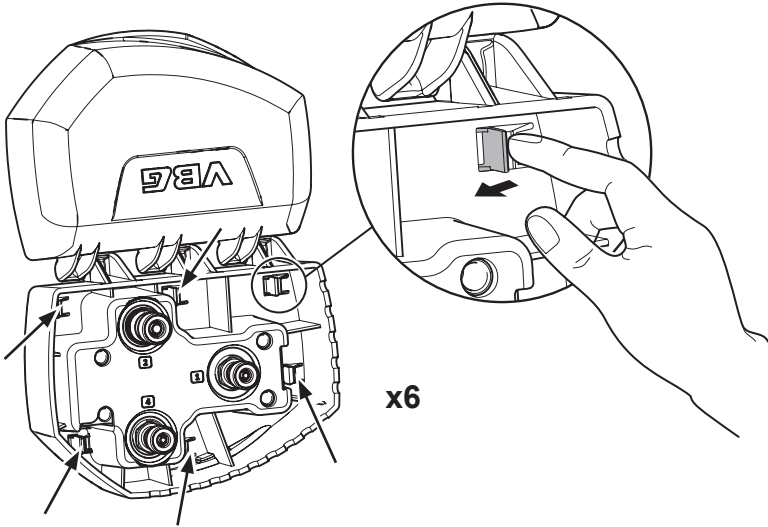


3.

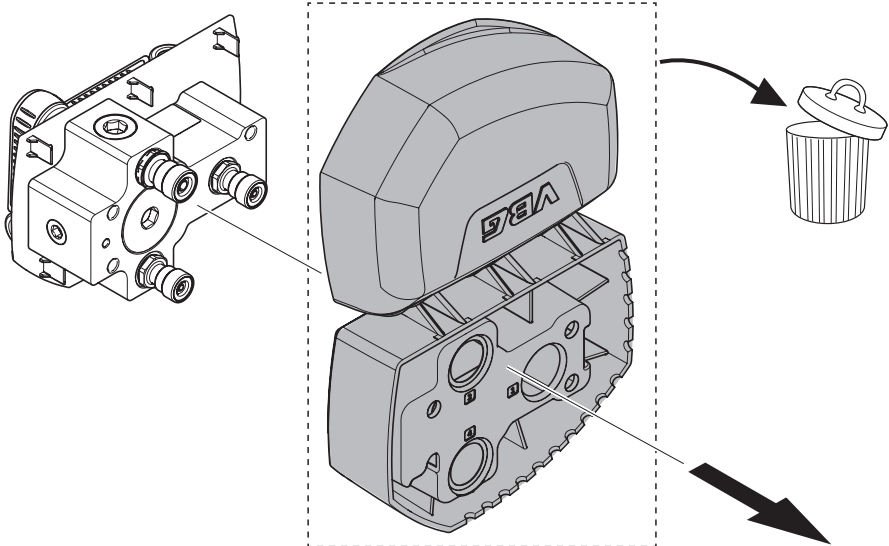


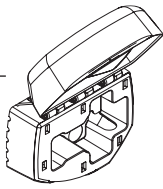


4.

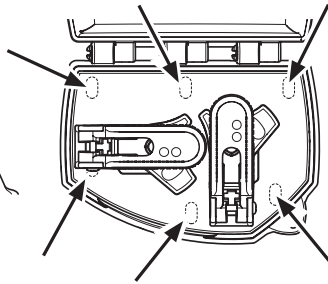
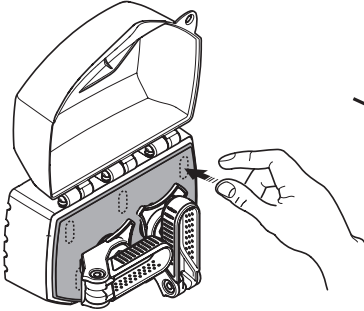
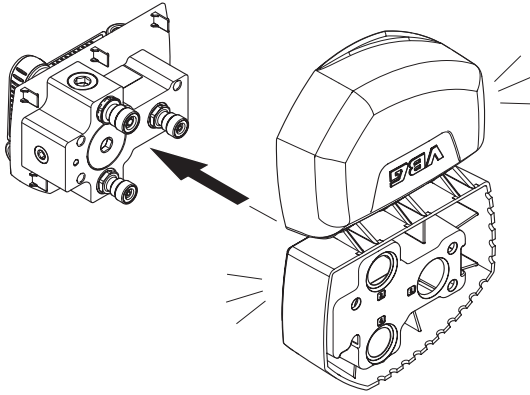


5.

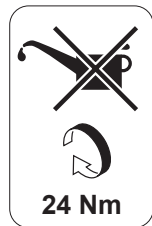
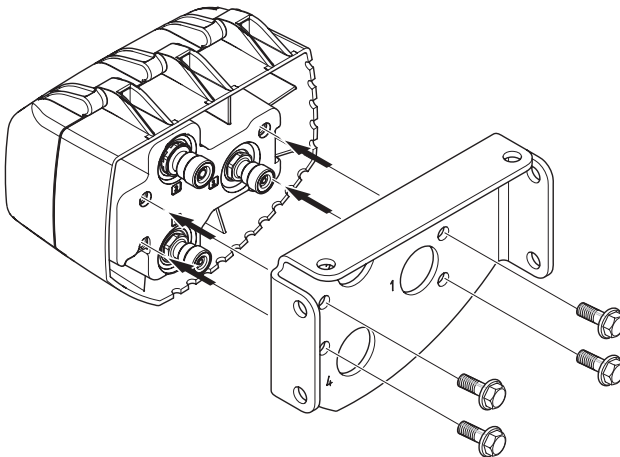




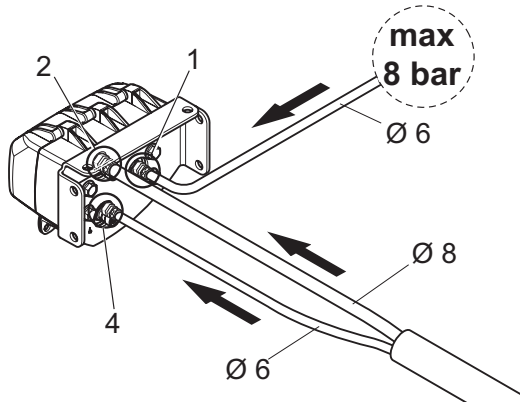
6.



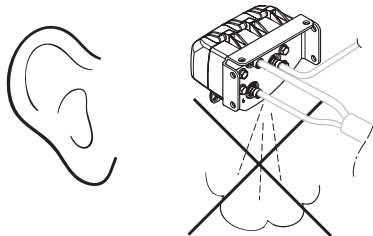
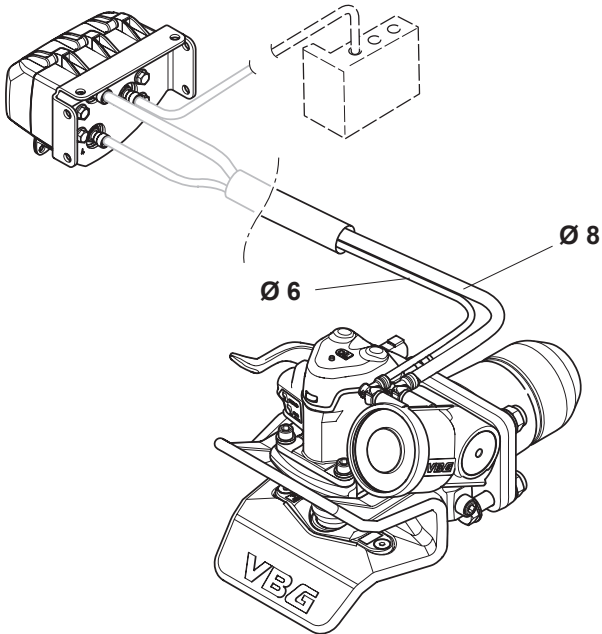
7.



8.



9.



Member of VBG Group

www.vbg.eu



The strong connection